

SEKTION B-B

MILJÖ

SE BYGGVARUDEKLARATION

SÄKERHET

INGEN SÄKERHETSKLASS OM EJ ANGIVEN

PROJEKTERING

LEVERERAS MED EKTRÖSKEL

EXKLUSIVE TRYCKE,

LÅS: ASSA 565.

MASSIVA DÖRRAR.

LJUD

TYPGODKÄNDA: 35dB TÄTA OCH 30dB GLAS.

ALLA DÖRRAR ÄR FÖRSEDDA MED TÄTNINGSLISTER

GLAS/FYLLNING

STD. 8,76 LAMELLGLAS

YTSKIKT - KULÖRER

VIT NCS S 0500-N .

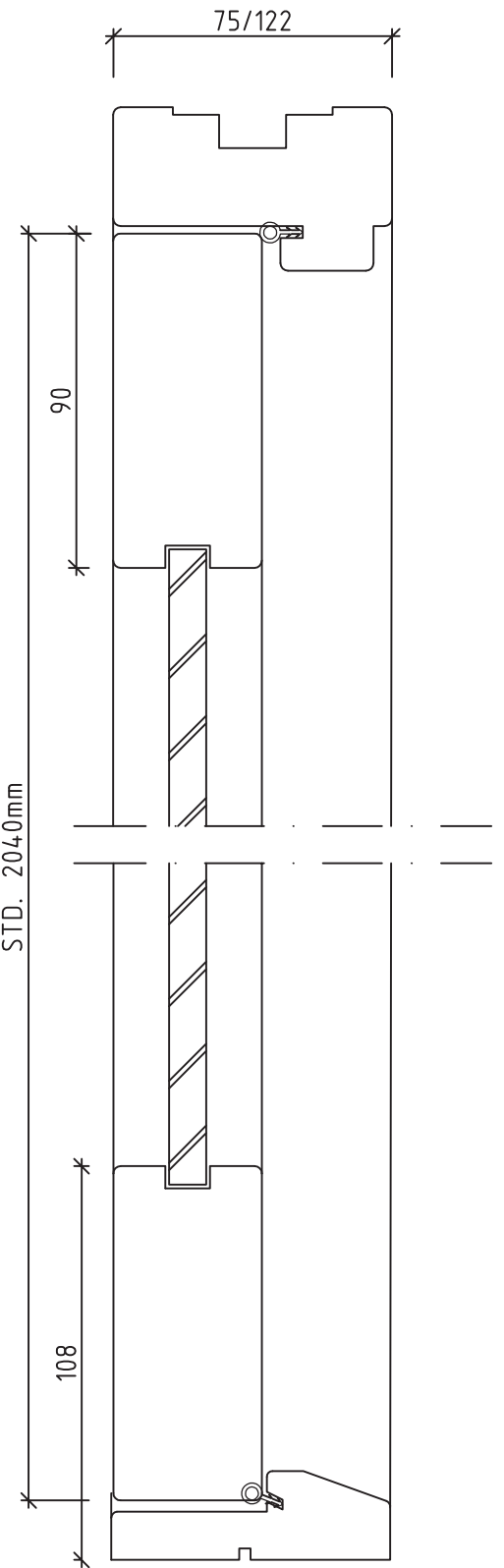
VALFRI NCS STD. FANERAD

BRAND

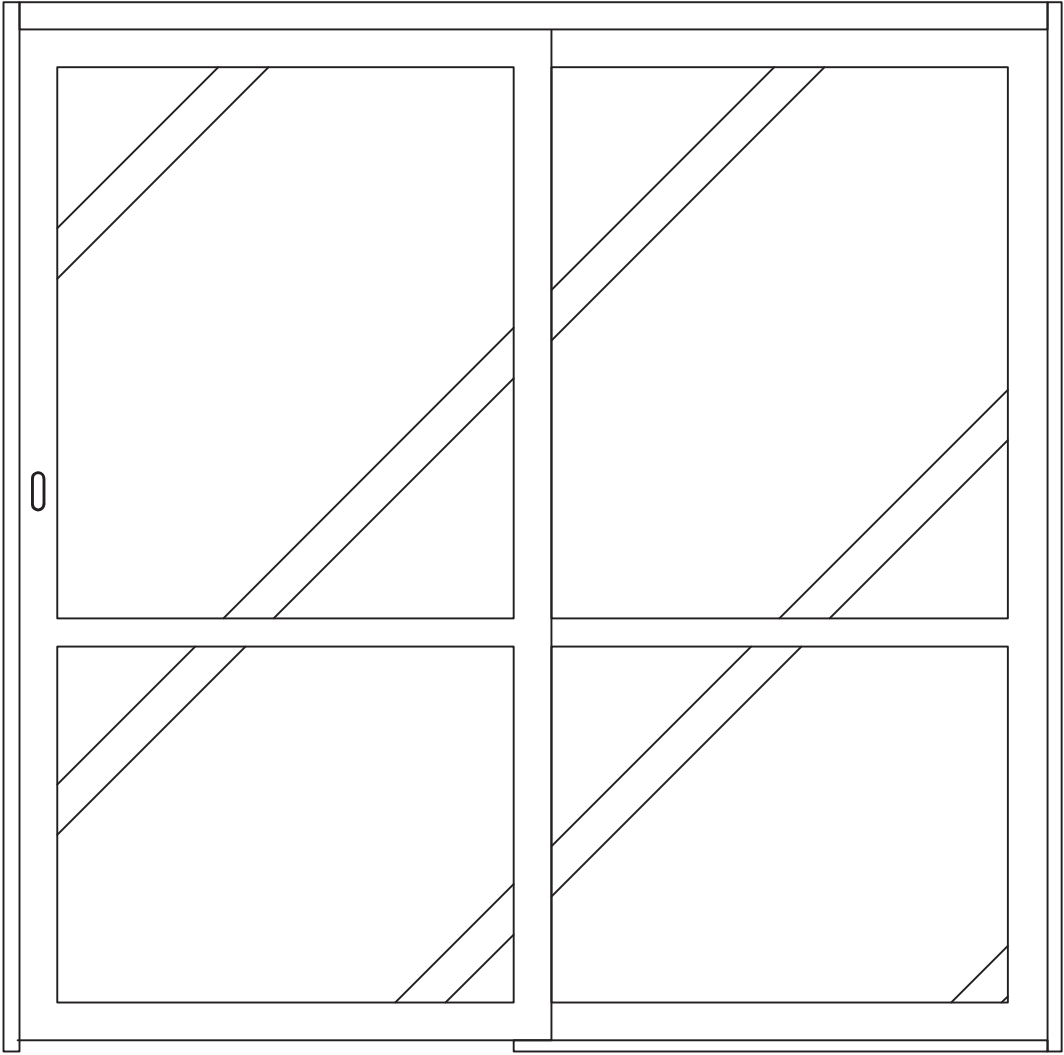
INGEN BRANDKLASS OM EJ

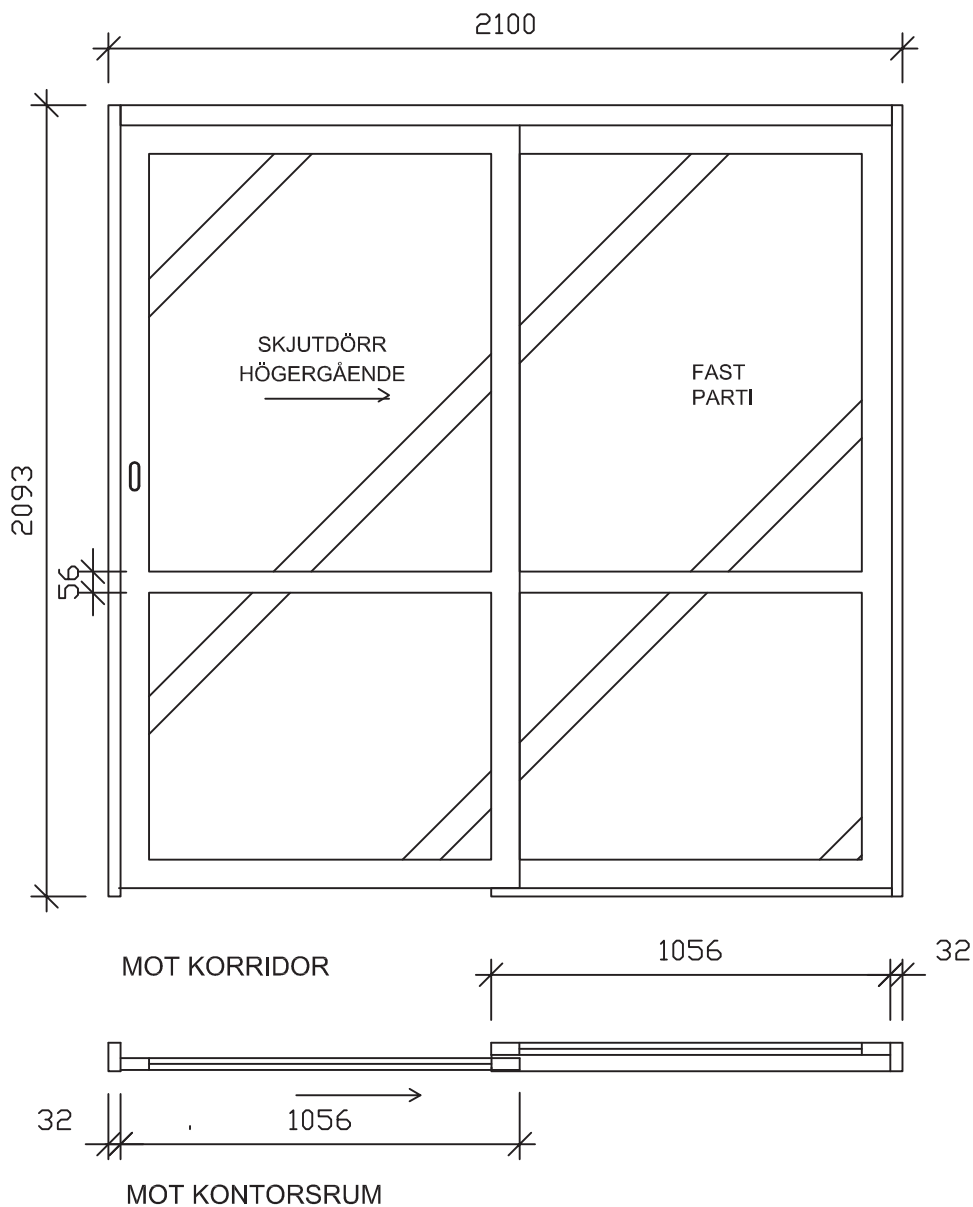
ANGIVEN

STD. 2040mm



SEKTION A-A





GLASTYP

BEROENDE PÅ FUNKTION/ LJUDKRAV.
HELGLAS ALT. ANDRA SPRÖJS ÄR MÖJLIGA

DÖRRBLAD

LIKSIDIG, PASSAR BÅDE VÄNSTER OCH HÖGER DÖRR

LJUD

VID 25 dB LJUDKRAV UTFÖRS SKJUTGLASPARTI MED ANSLAGLIST.
TRÖSKEL OCH TÄTNINGSLISTER. SE RITNING D.05

LÅS

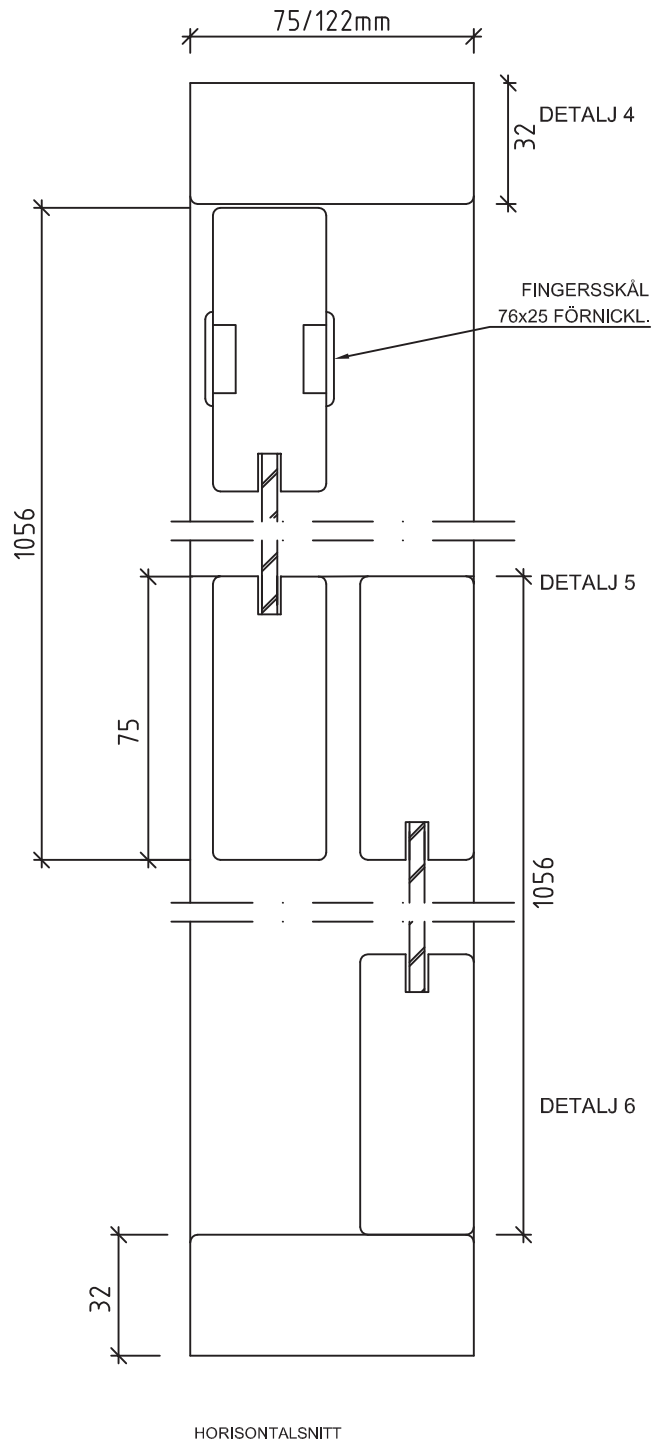
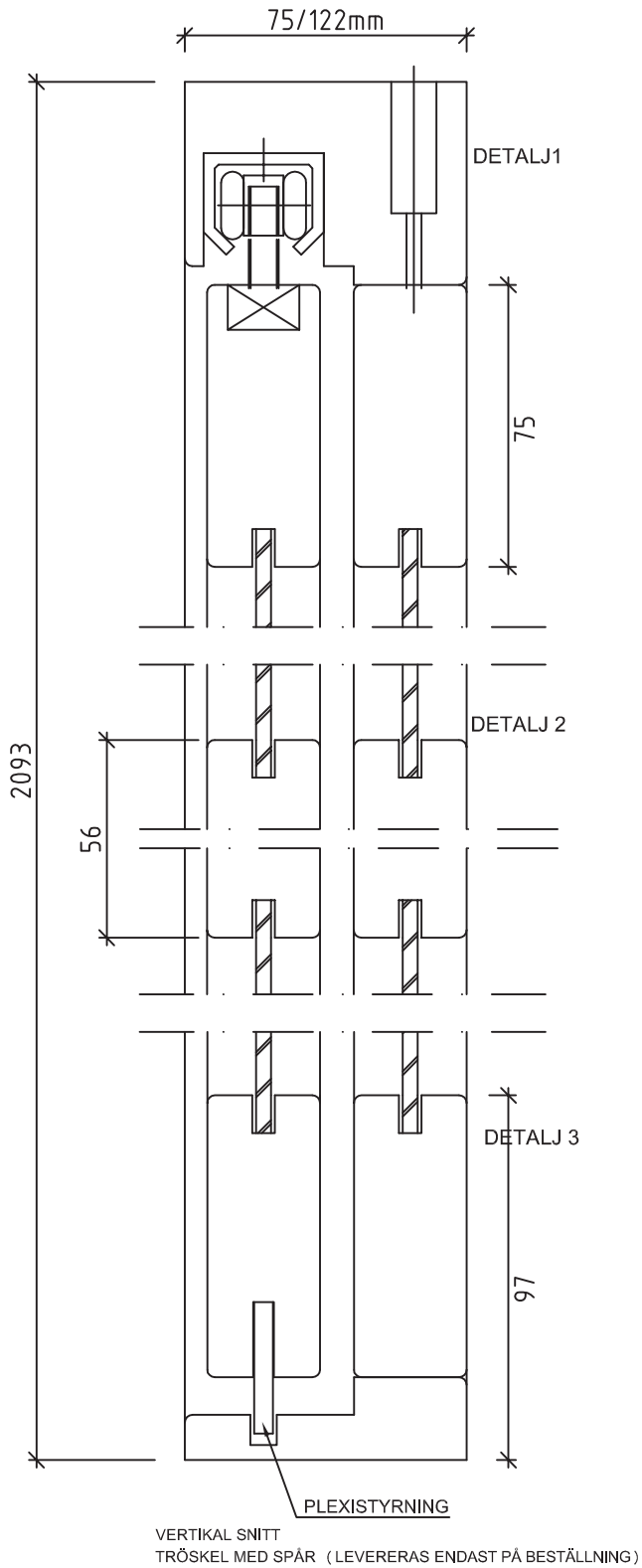
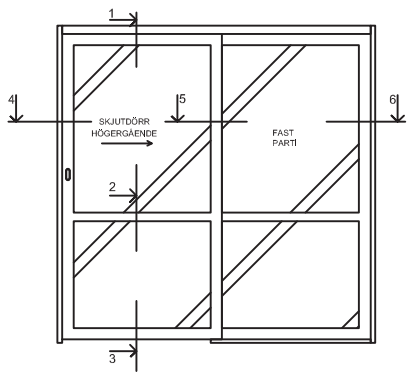
TILLVAL LÅSKISTA ASSA 13 787.
TILLVAL FINGERSSKÅL KAN ERSÄTTAS MED HANDTAG

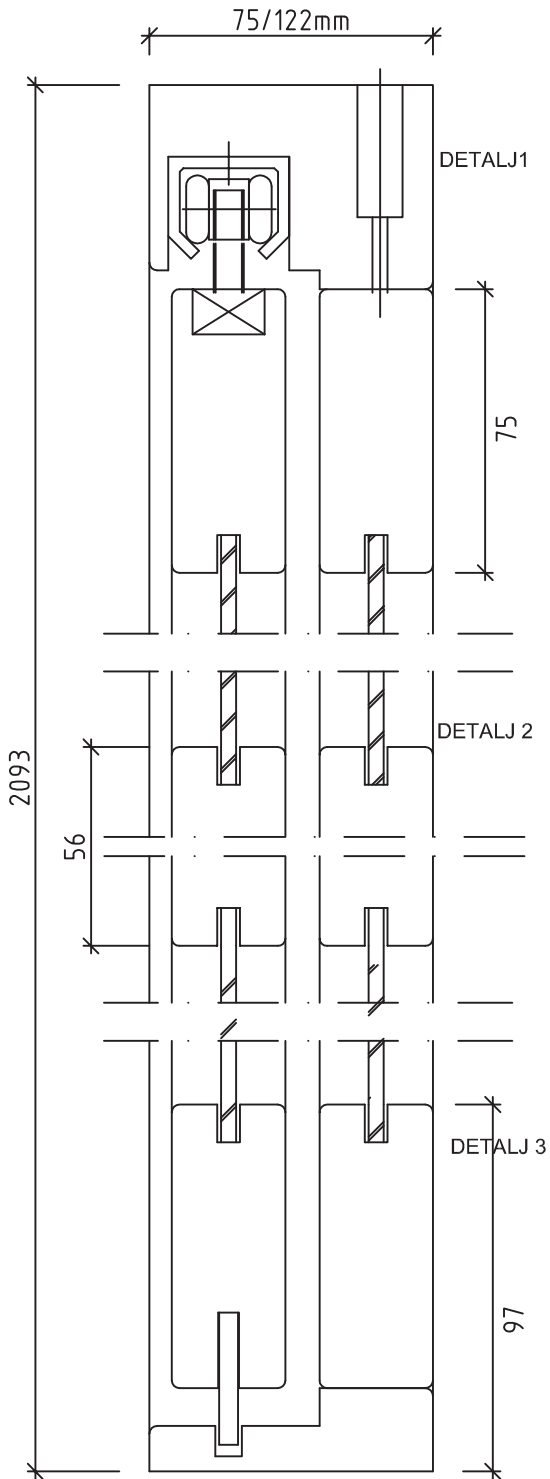
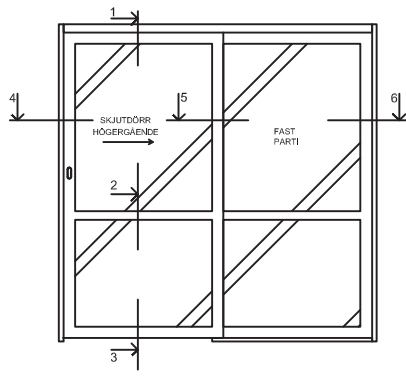
DIMENSION

REDOVISAD HÖJD OCH BREDD ÄR STANDARD.
ANDRA MÅTT ÄR MÖJLIGA

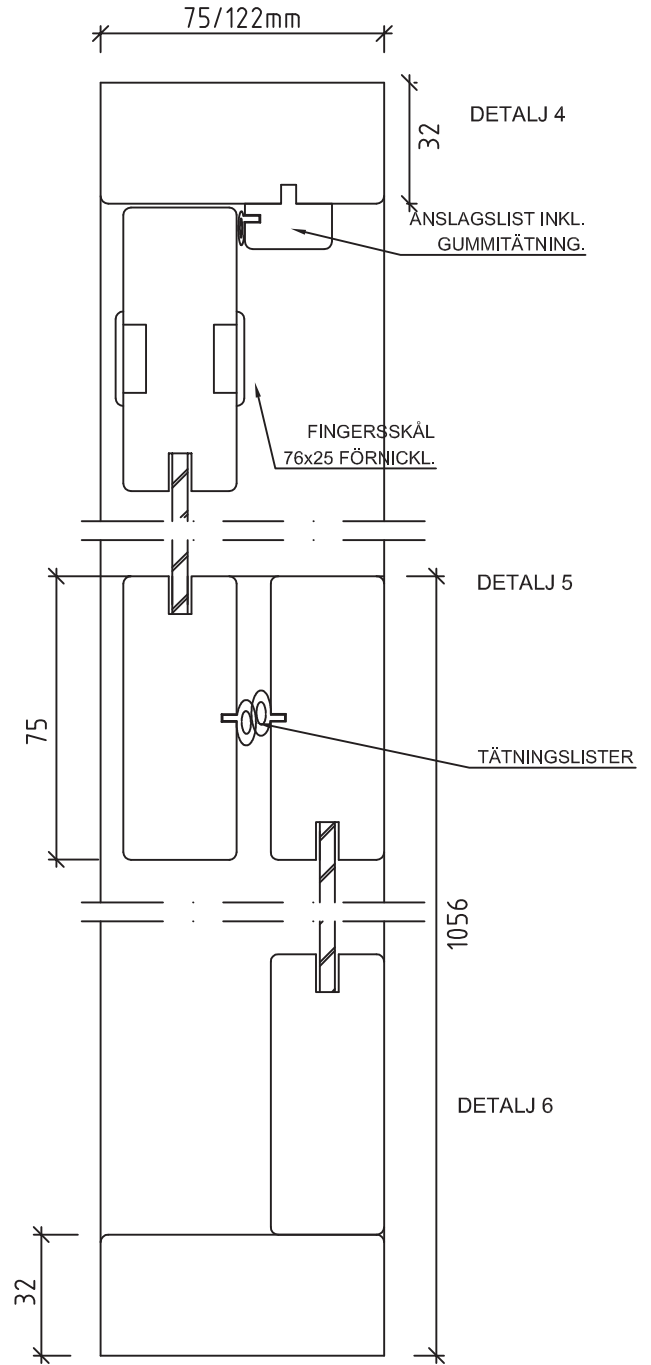
YTSKIKT / MTRL

NCS LACKERAT MASSIV TRÄ, FINGERSKARVAT
ALT: KLARLACKERAT

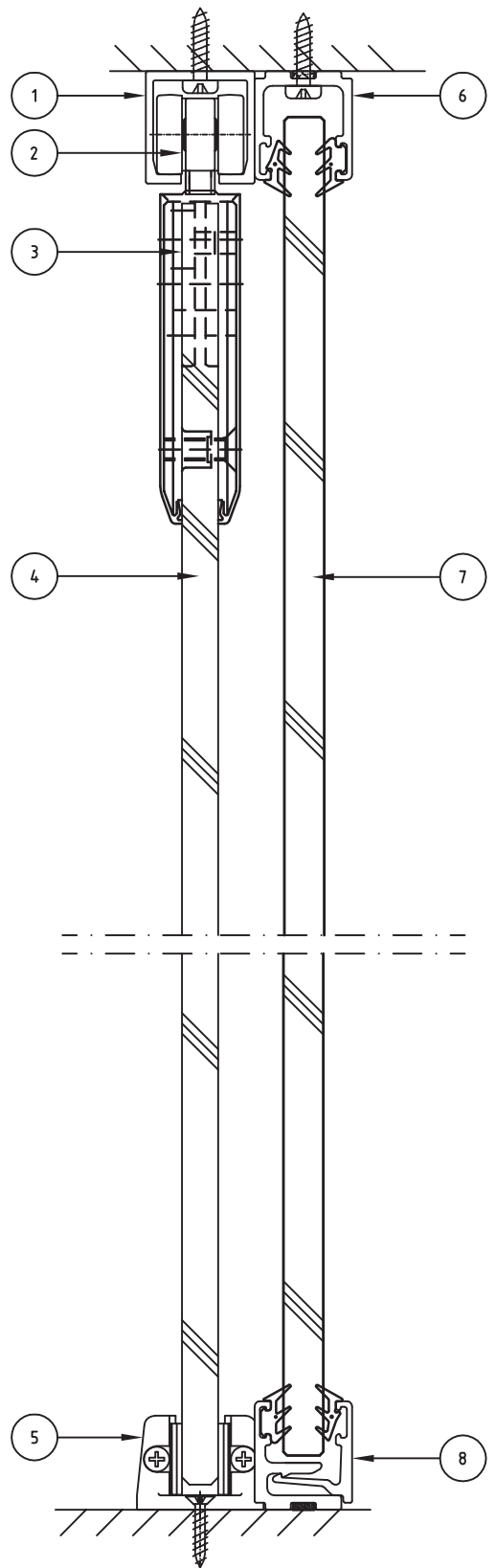
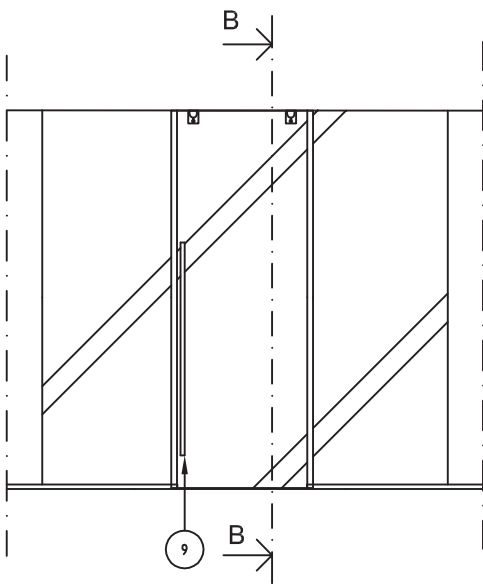




VERTIKALSNITT
TRÖSKEL MED SPÅR

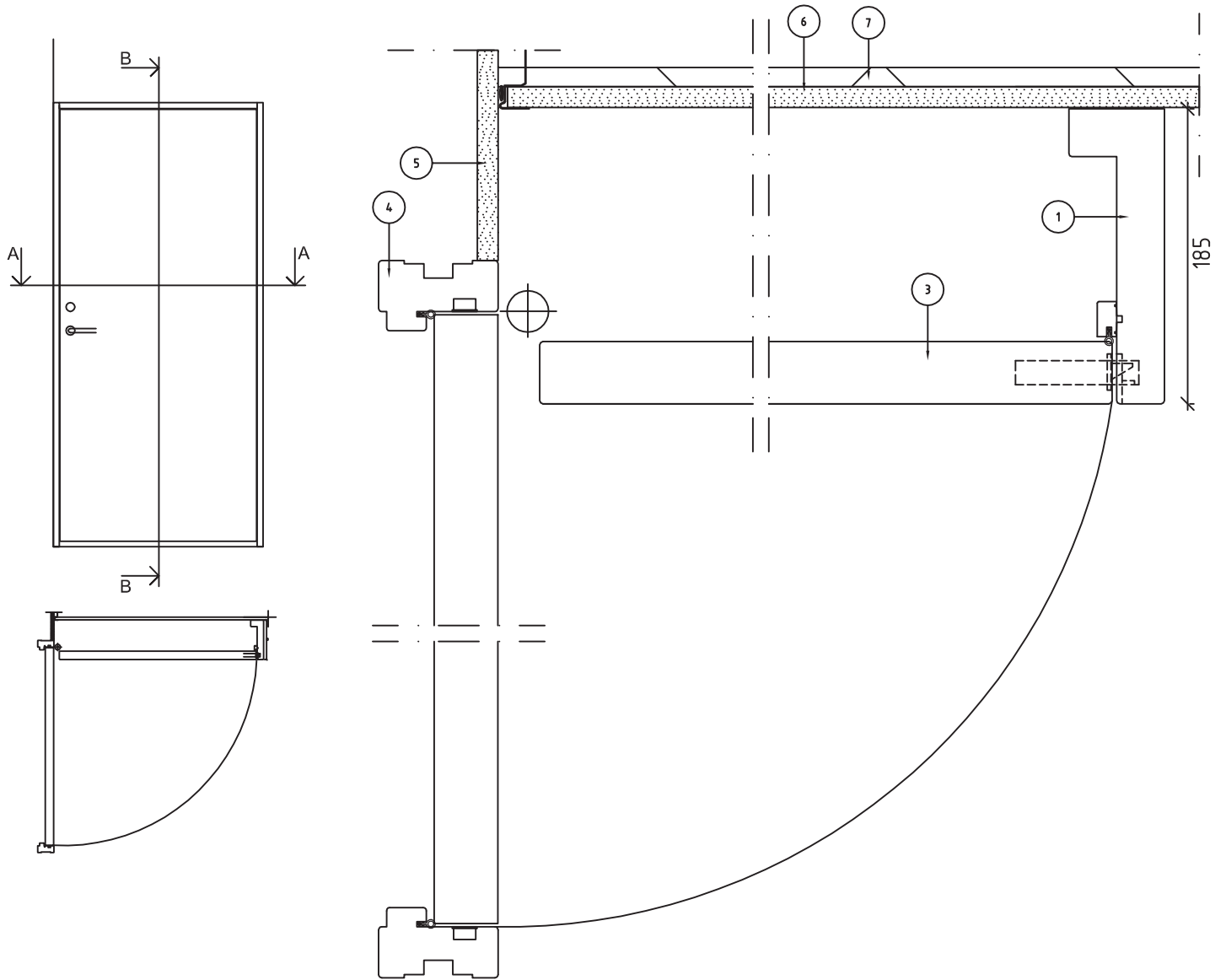


HORISONTALSNITT



FÖRKLARINGAR

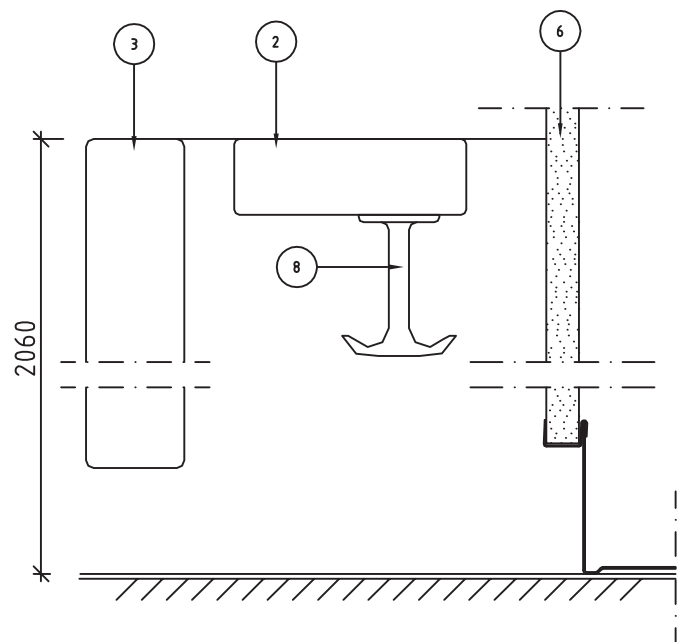
- 1 BÄRSKENA
- 2 RULLBESLAG
- 3 UPPHÄNGNINGSBESLAG
- 4 HÄRDAT GLAS
- 5 STYRBESLAG
- 6 TAKPROFIL I ALUMINIUM
- 7 LAMELLGLAS
- 8 GOLVPROFIL I ALUMINIUM
- 9 DRAGHANDTAG



SEKTION A-A

FÖRKLARINGAR

- 1 GARDEROBSKARM, SIDOSTYCKE
- 2 GARDEROBSKARM, ÖVERSTYCKE
- 3 DÖRRBLAD
- 4 DÖRRKARM
- 5 KORRIDORVÄGG
- 6 RUMSAVSKILJANDE VÄGG
- 7 12mm OSB-SKIVA
- 8 KLÄDKROK



SEKTION B-B