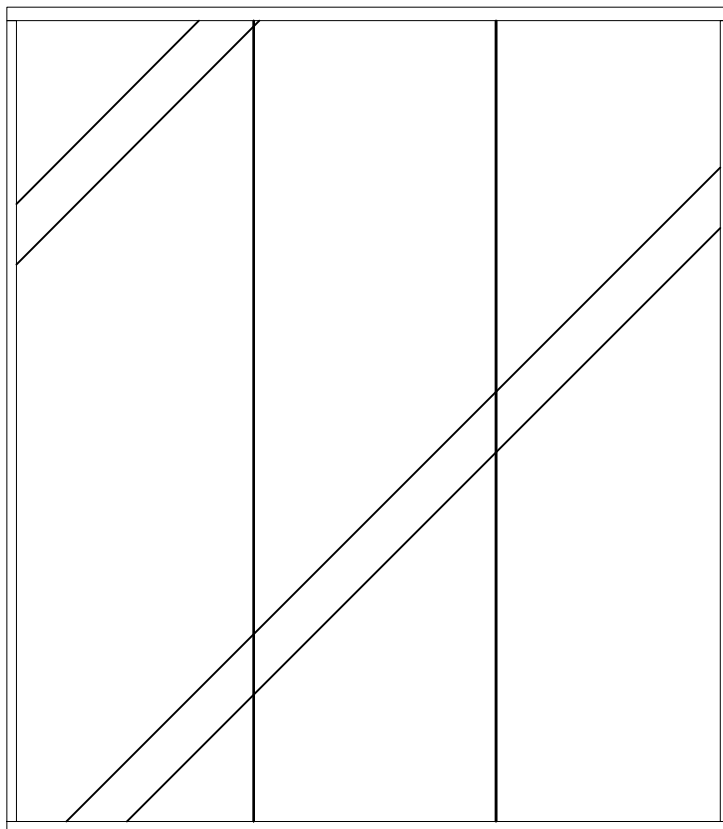


Modus - Glass Front

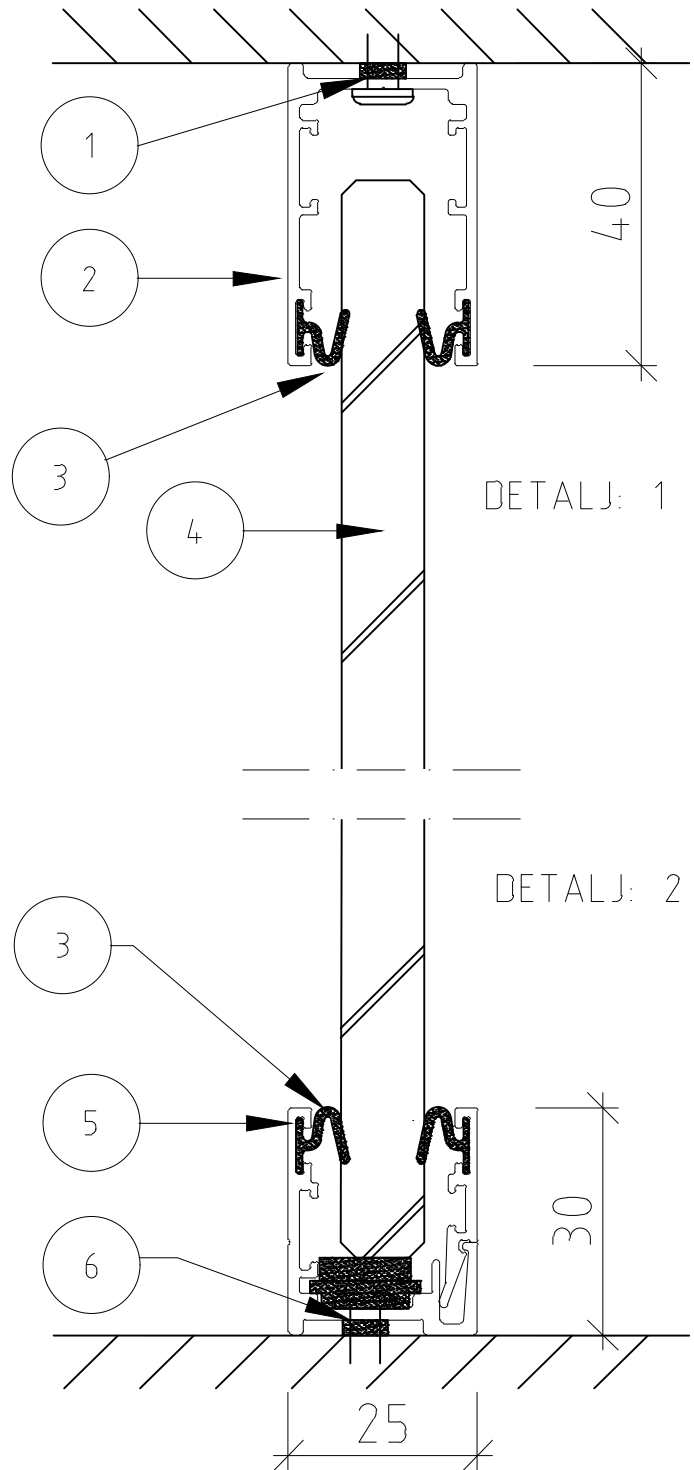
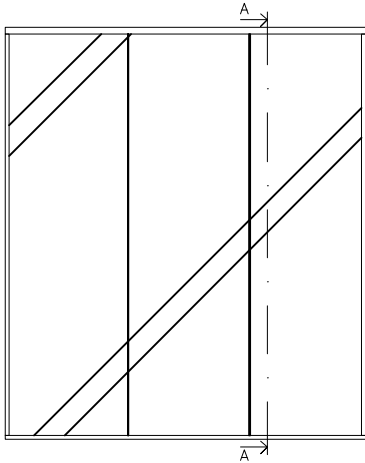
10,38mm Lamellglas Rw 34 dB

10,5mm Ljudlamellglas Rw 39 dB



# Modus - Glass Front

10,38mm Lamellglas Rw 34 dB  
10,5mm Ljudlamellglas Rw 39 dB



## FÖRKLARINGAR

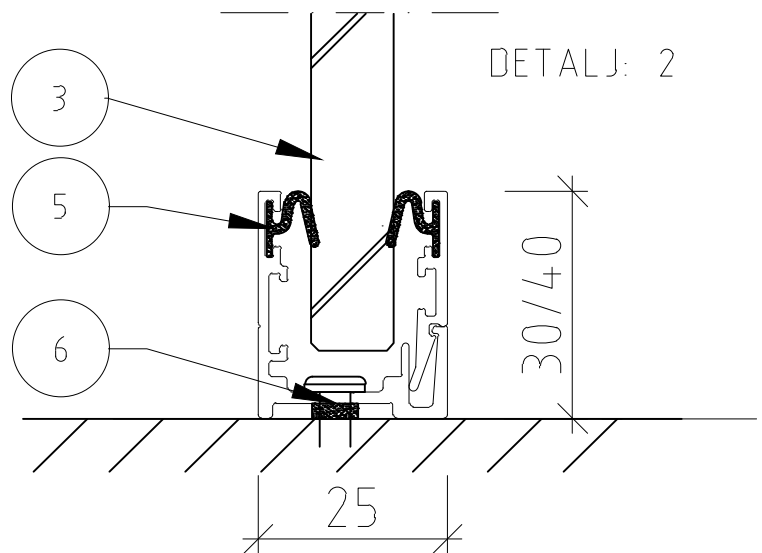
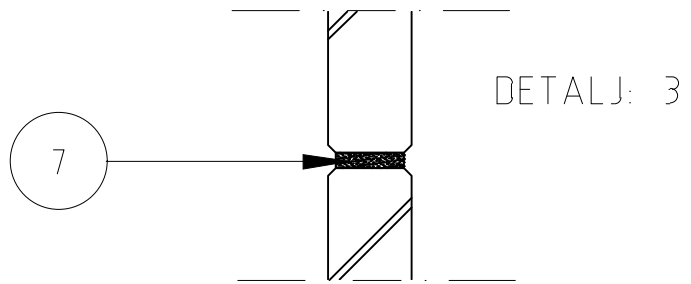
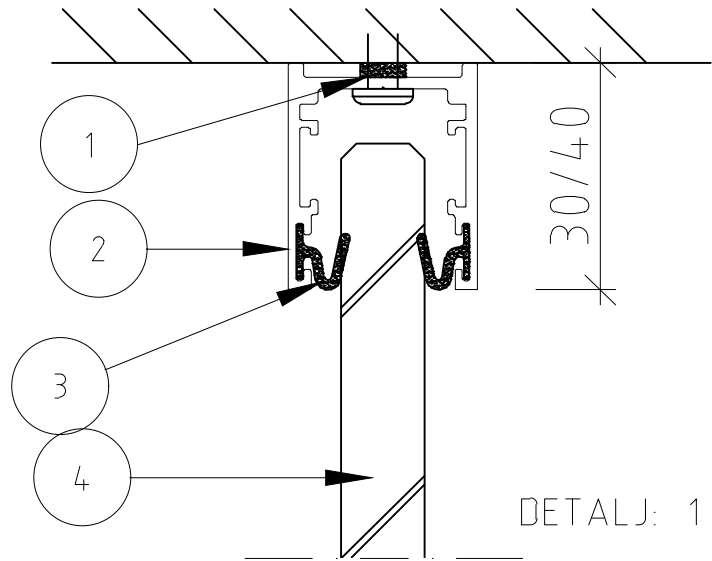
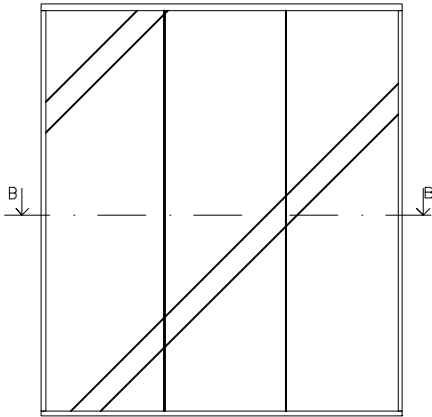
- 1 INFÄSTNING TAK
- 2 TAKPROFIL ALUMINIUM
- 3 TÄT.LIST
- 4 10,38 alt.10,5 mm LAM.GLAS
- 5 GOLVPROFIL ALUMINIUM
- 6 INFÄSTNING GOLV

## SEKTION A-A

Datum 2021-05-25	Ritningsnr GF-100	Ansvarig LEEV	<b>MOELVEN</b> <a href="http://www.moelven.com/se/se/kontorslosningar/">www.moelven.com/se/se/kontorslosningar/</a>
Produkt <b>Modus - Glass Front</b> 10,38mm Lamellglas Rw 34 dB 10,5mm Ljudlamellglas Rw 39 dB			
Skala: 1:1, 1:10	Format:	Rev: 2020-1	<b>Moelven Modus AB</b> Box 1322 701 13 Örebro Tel. vx: 010-122 60 00 post.modus@moelven.se

# Modus - Glass Front

10,38mm Lamellglas Rw 34 dB  
10,5mm Ljudlamellglas Rw 39 dB



## FÖRKLARINGAR

- 1 INFÄSTNING SIDA
- 2 ANSLUTNINGSPROFIL ALU.
- 3 TÄT.LIST
- 4 10,38 alt.10,5 mm LAM.GLAS
- 5 ANSLUTNINGSPROFIL ALU.
- 6 INFÄSTNING SIDA
- 7 SKARVTEJP 2MM

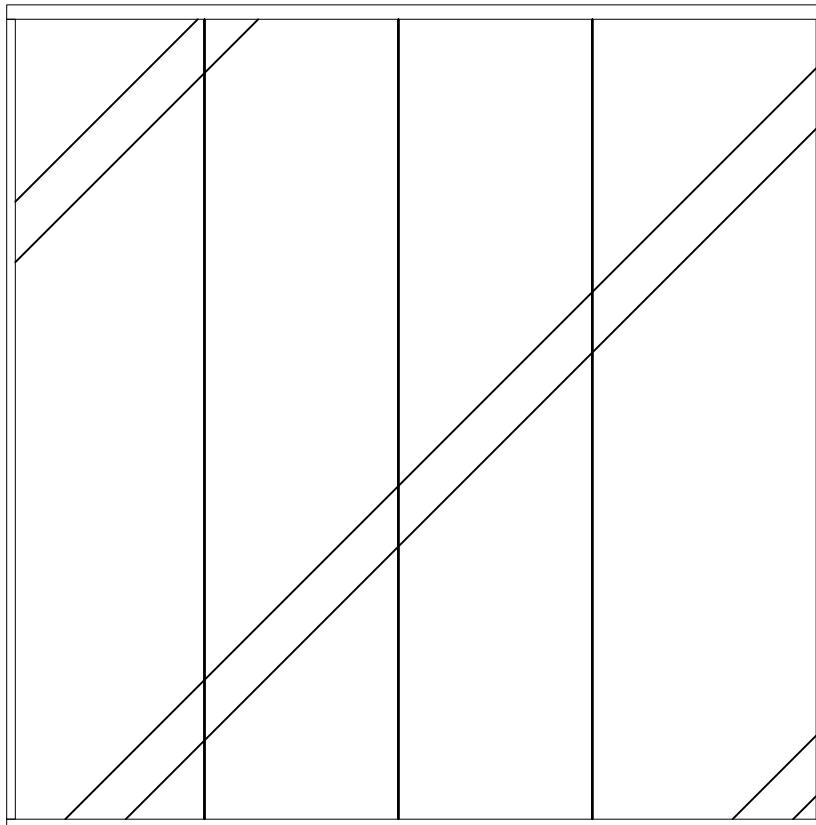
## SEKTION B-B

Datum 2021-05-25	Ritningsnr GF-100	Ansvarig LEEV	<b>MOELVEN</b> <a href="http://www.moelven.com/se/se/kontorslosningar/">www.moelven.com/se/se/kontorslosningar/</a>
Produkt <b>Modus - Glass Front</b> 10,38mm Lamellglas Rw 34 dB 10,5mm Ljudlamellglas Rw 39 dB			
Skala: 1:1, 1:10	Format:	Rev: 2020-1	<b>Moelven Modus AB</b> Box 1322 701 13 Örebro Tel. vx: 010-122 60 00 post.modus@moelven.se

Modus - Glass Front

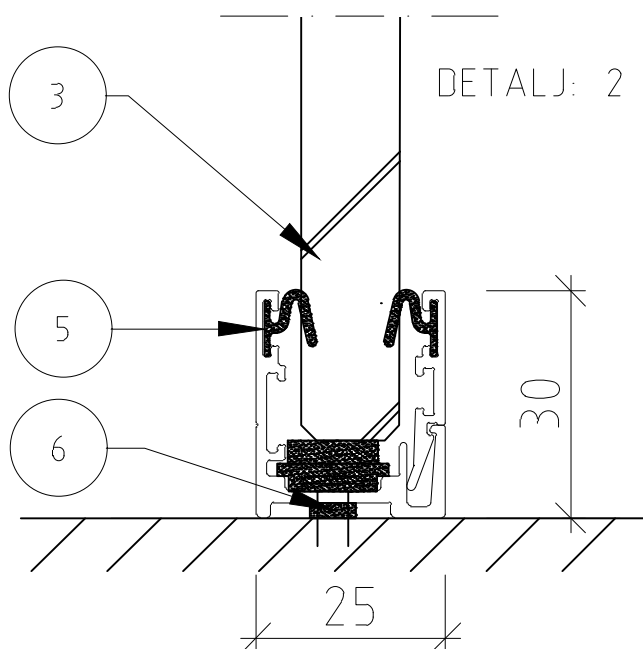
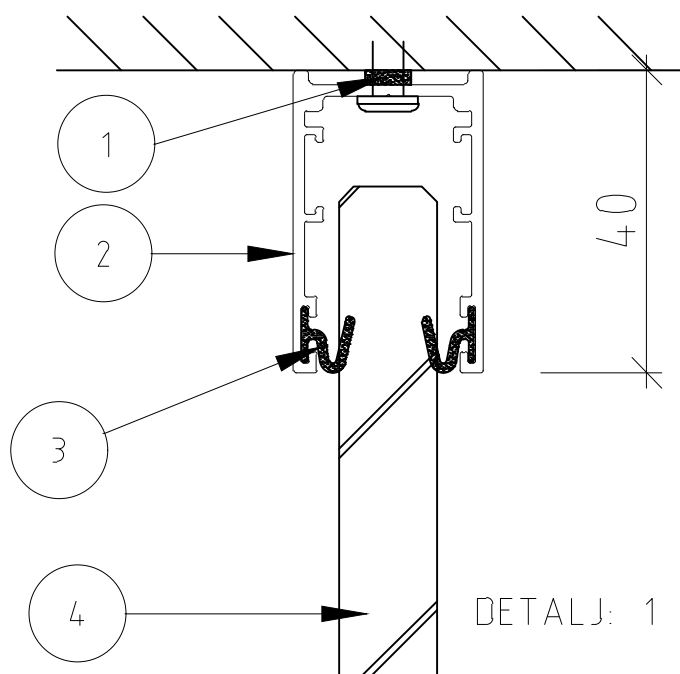
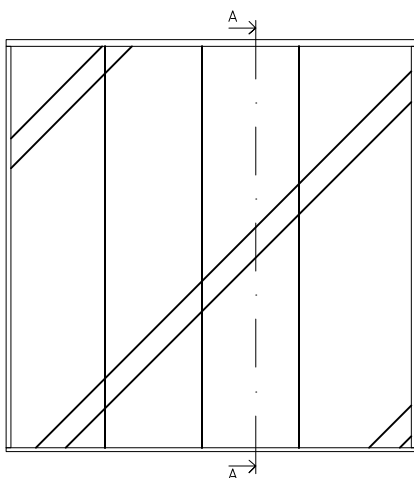
12,38mm Lamellglas Rw 35 dB

12,5mm Ljudlamellglas Rw 40 dB



# Modus - Glass Front

12,38mm Lamellglas Rw 35 dB  
12,5mm Ljudlamellglas Rw 40 dB



## FÖRKLARINGAR

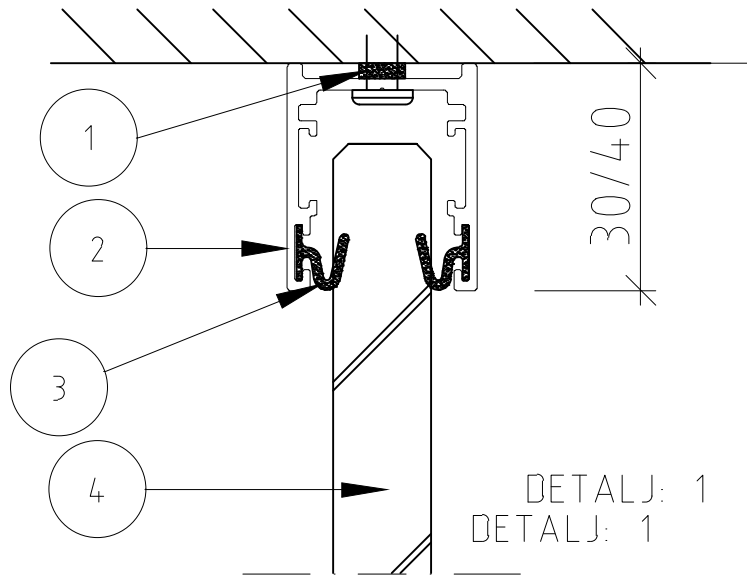
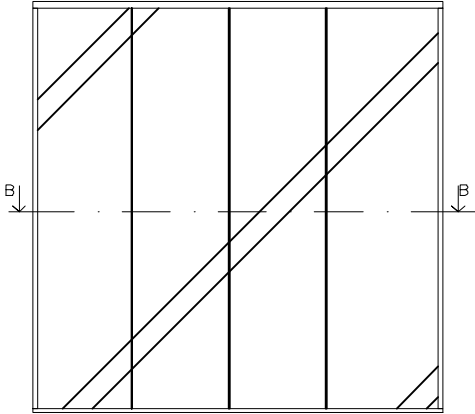
- 1 INFÄSTNING TAK
- 2 TAKPROFIL ALUMINIUM
- 3 TÄT.LIST
- 4 12,38 alt. 12,5 mm LAM.GLAS
- 5 GOLVPROFIL ALUMINIUM
- 6 INFÄSTNING GOLV

## SEKTION A:A

Datum 2021-05-25	Ritningsnr GF-100	Ansvarig LEEV	<b>MOELVEN</b> <a href="http://www.moelven.com/se/se/kontorslosningar/">www.moelven.com/se/se/kontorslosningar/</a>
Produkt <b>Modus - Glass Front</b> 12,38mm Lamellglas Rw 35 dB 12,5mm Ljudlamellglas Rw 40 dB			
Skala: 1:1, 1:0	Format:	Rev. 2020-1	Moelven Modus AB Box 1322 701 13 Örebro Tel. vx: 010-122 60 00 post.modus@moelven.se

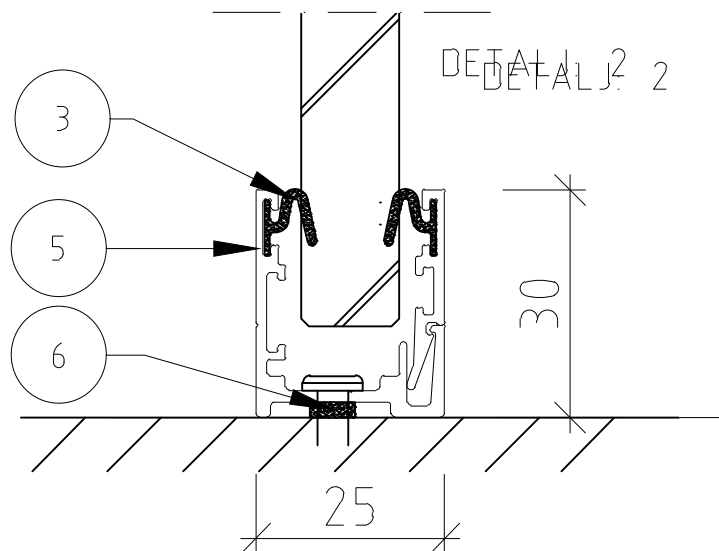
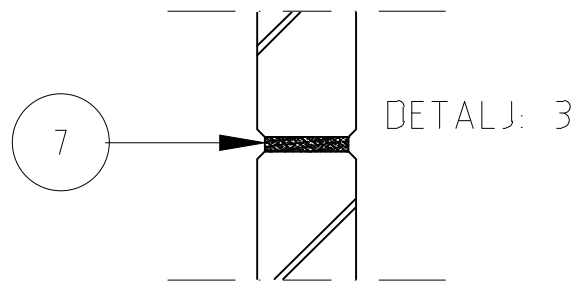
# Modus - Glass Front

12,38mm Lamellglas Rw 35 dB  
12,5mm Ljudlamellglas Rw 40 dB



## FÖRKLARINGAR

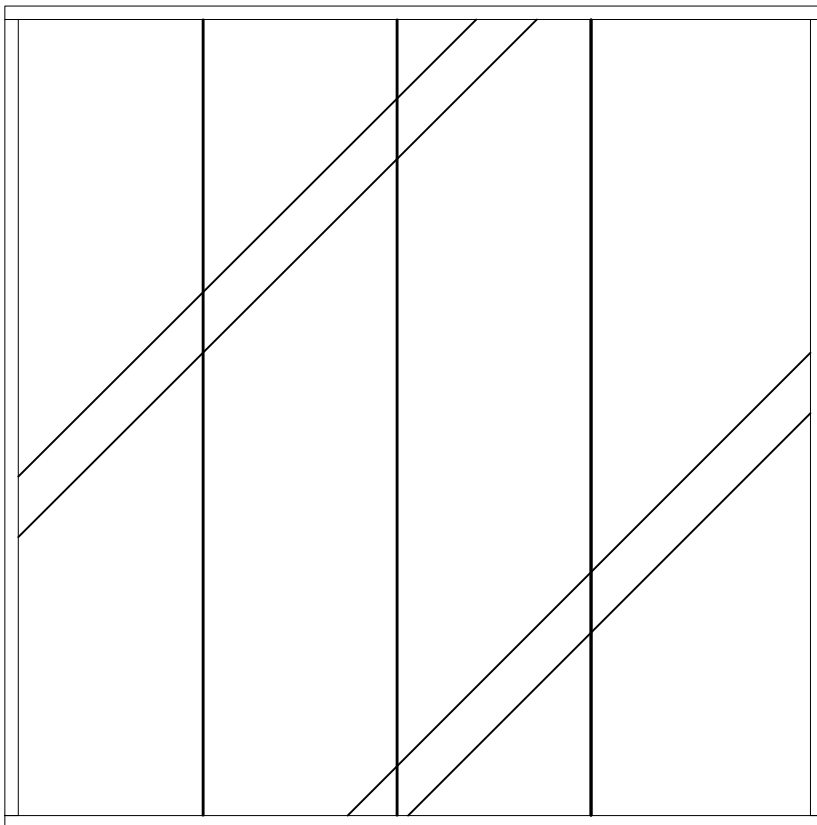
- 1 INFÄSTNING SIDA
- 2 ANSLUTNINGSPROFIL ALU.
- 3 TÄT.LIST
- 4 12,38 dlt.12,5 mm LAM.GLAS
- 5 ANSLUTNINGSPROFIL ALU.
- 6 INFÄSTNING SIDA
- 7 SKARVTEJP 2MM



## SEKTION B:B

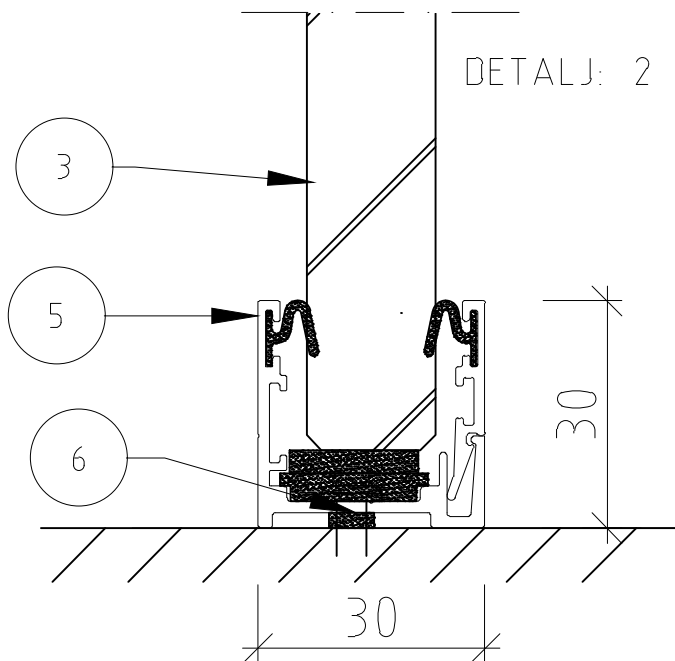
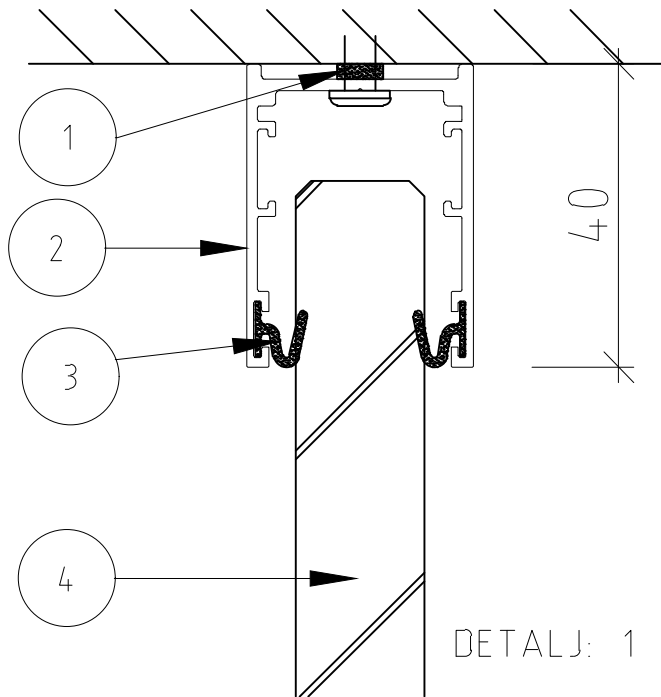
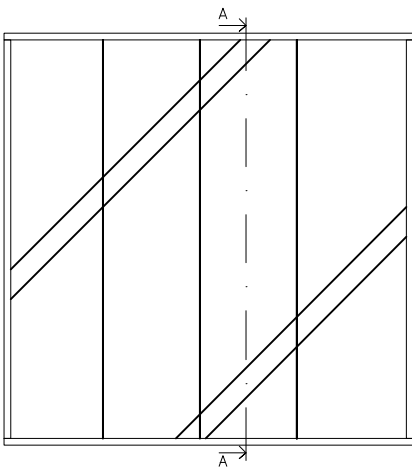
Datum 2021-05-25	Ritningsnr GF-100	Ansvarig LEEV	<b>MOELVEN</b> <a href="http://www.moelven.com/se/se/kontorslosningar/">www.moelven.com/se/se/kontorslosningar/</a>
Produkt <b>Modus - Glass Front</b> 12,38mm Lamellglas Rw 35 dB 12,5mm Ljudlamellglas Rw 40 dB			
Skala: 1:1, 1:10	Format:	Rev: 2020-1	<b>Moelven Modus AB</b> Box 1322 701 13 Örebro Tel. vx: 010-122 60 00 post.modus@moelven.se

Modus - Glass Front  
16,76mm Lamellglas Rw 42 dB



# Modus - Glass Front

## 16,76mm Lamellglas Rw 42 dB



### FÖRKLARINGAR

- 1 INFÄSTNING TAK
- 2 TAKPROFIL ALUMINIUM
- 3 TÄT.LIST
- 4 16,76 mm LAMELLGLAS
- 5 GOLVPROFIL ALUMINIUM
- 6 INFÄSTNING GOLV

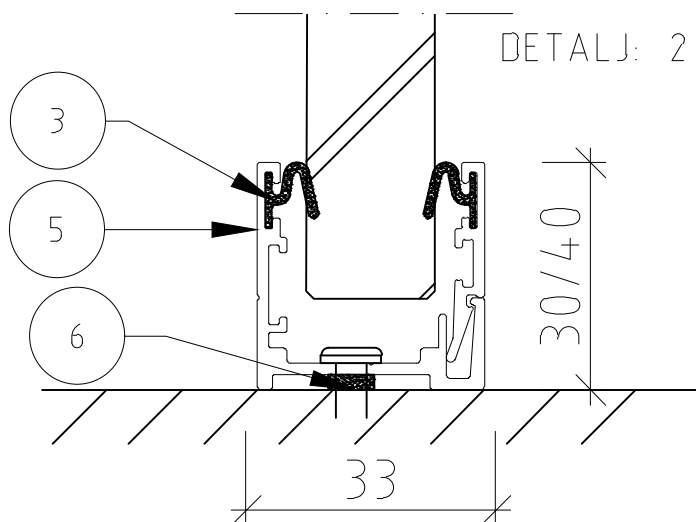
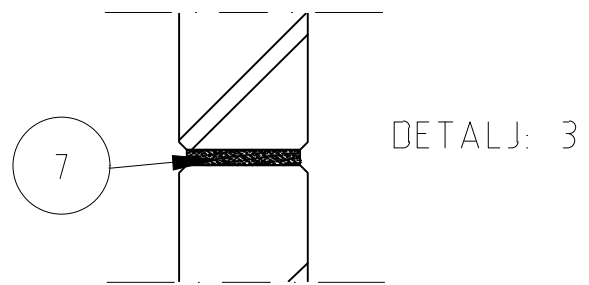
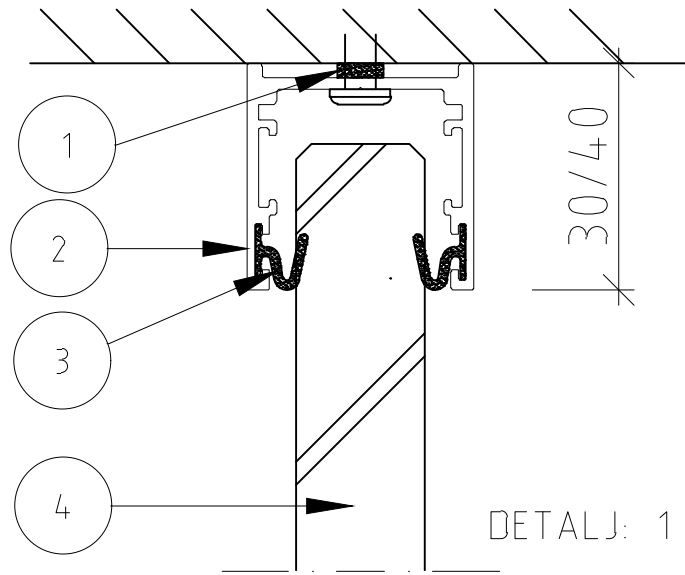
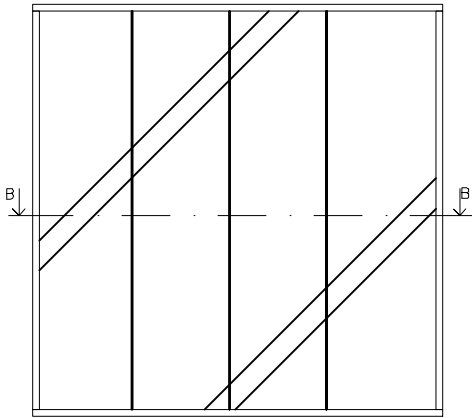
SEKTION A:A

Datum 2021-05-25	Ritningsnr GF-100	Ansvarig LEEV	<b>MOELVEN®</b> <a href="http://www.moelven.com/se/se/kontorslosningar/">www.moelven.com/se/se/kontorslosningar/</a>
Produkt <b>Modus - Glass Front</b> 16,76mm Lamellglas Rw 42 dB			
Skala: 1:1	Format:	Rev: 2020-1	<b>Moelven Modus AB</b> Box 1322 701 13 Örebro Tel. vx: 010-122 60 00 post.modus@moelven.se



# Modus - Glass Front

## 16,76mm Lamellglas Rw 42 dB



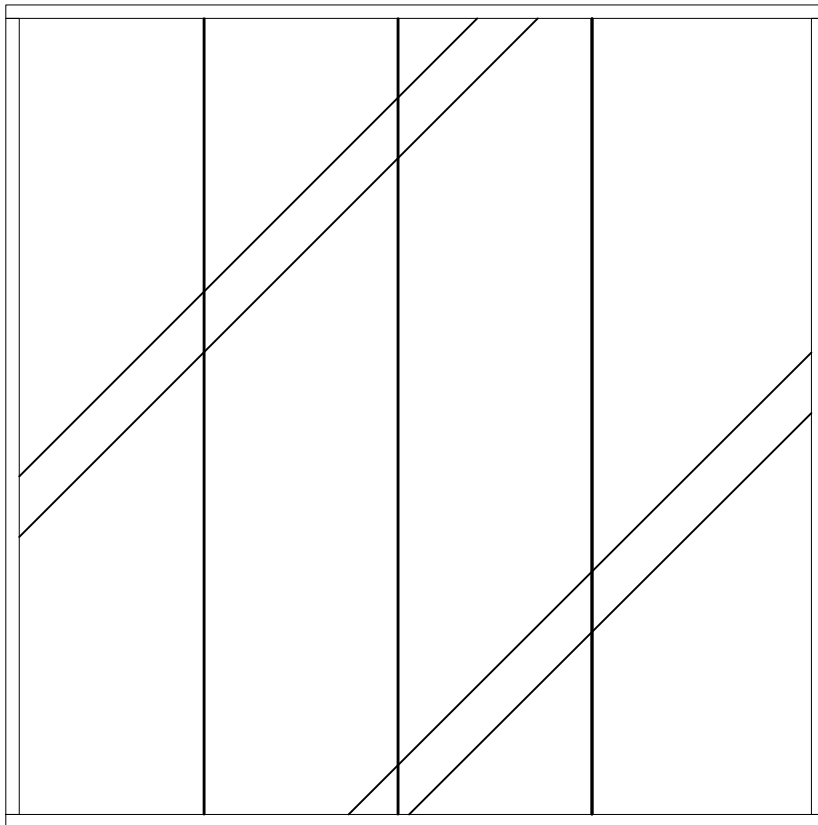
### FÖRKLARINGAR

- 1 INFÄSTNING SIDA
- 2 ANSLUT.PROFIL ALU.
- 3 TÄT.LIST
- 4 16,76 mm LAM.GLAS
- 5 ANSLUT.PROFIL ALU.
- 6 INFÄSTNING SIDA
- 7 SKARVTEJP 2MM

SEKTION B:B

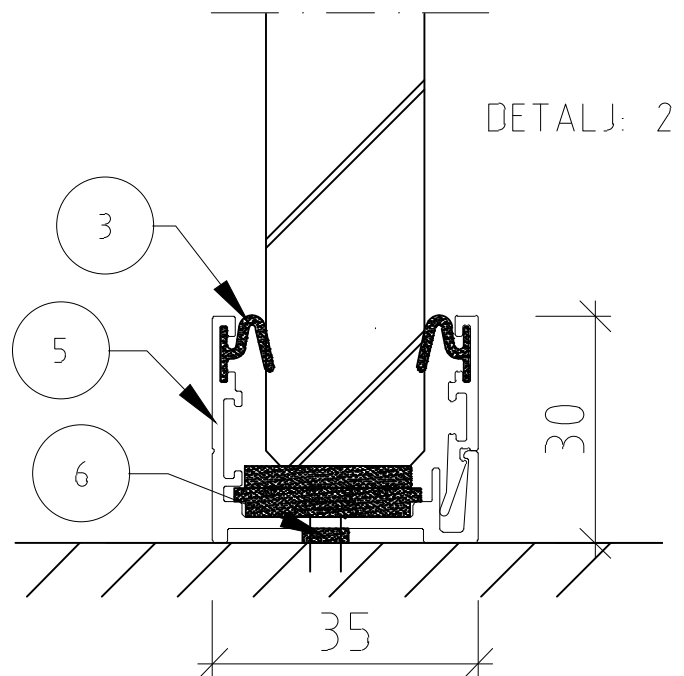
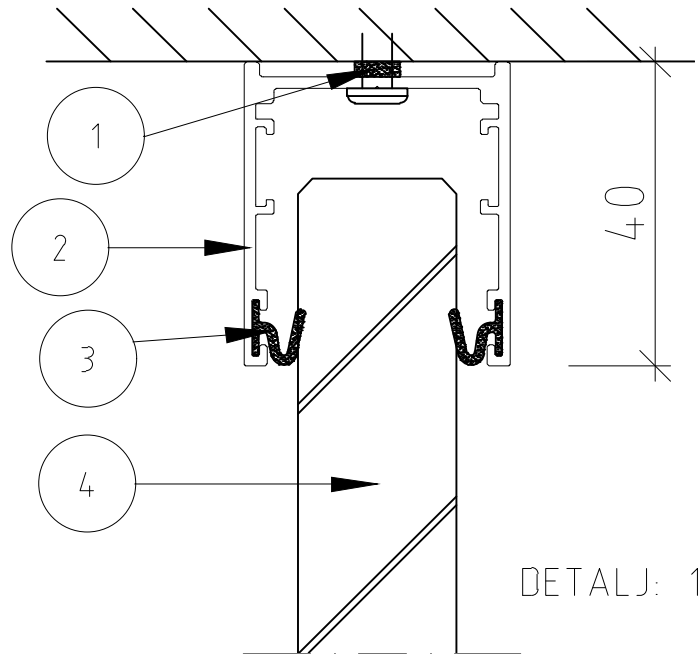
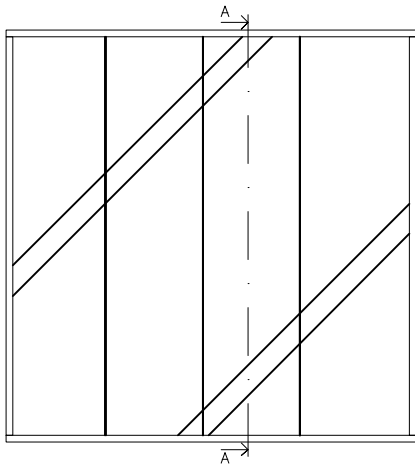
Datum 2020-05-25	Ritningsnr GF-100	Ansvarig LEEV	<b>MOELVEN</b> <a href="http://www.moelven.com/se/se/kontorslosningar/">www.moelven.com/se/se/kontorslosningar/</a>
Produkt <b>Modus - Glass Front</b> 16,76mm Lamellglas Rw 42 dB			
Skala: 1:1	Format:	Rev: 2020-1	<b>Moelven Modus AB</b> Box 1322 701 13 Örebro Tel. vx: 010-122 60 00 post.modus@moelven.se

Modus - Glass Front  
20,76mm Lamellglas Rw 43 dB



# Modus - Glass Front

## 20,76mm Lamellglas Rw 43 dB



SEKTION A:A

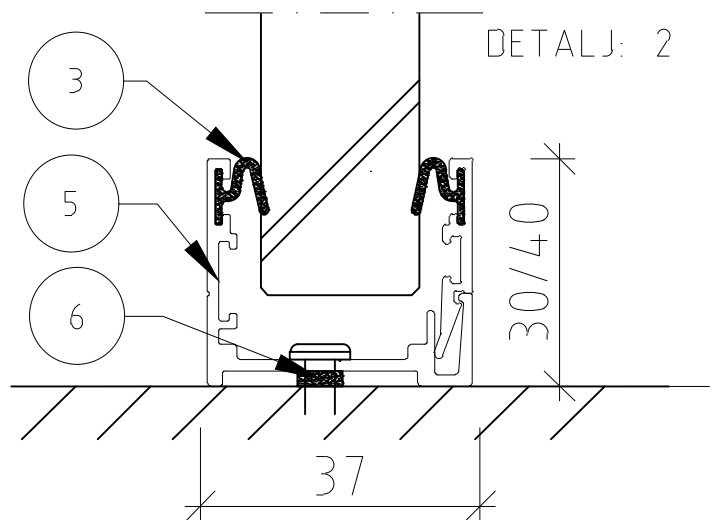
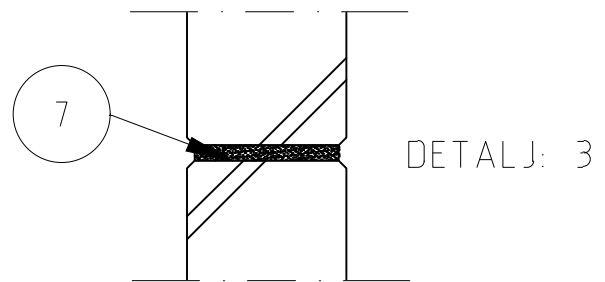
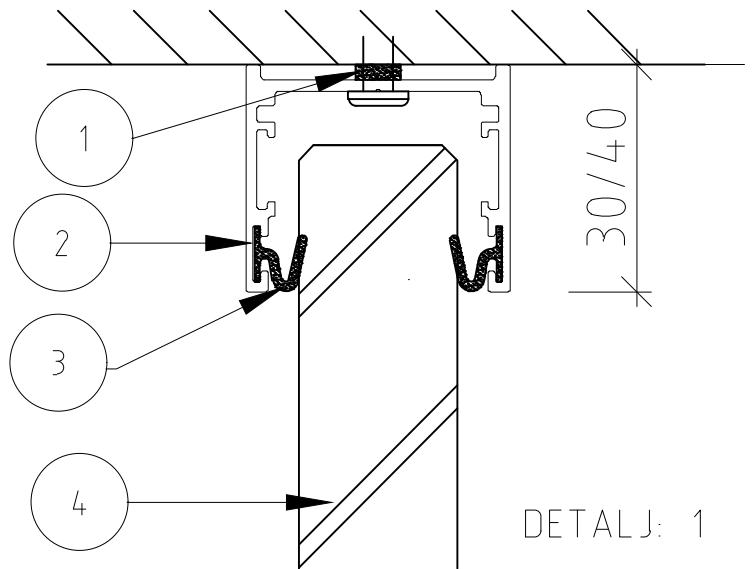
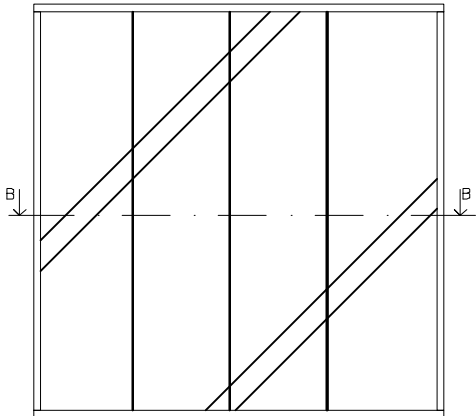
### FÖRKLARINGAR

- 1 INFÄSTNING TAK
- 2 TAKPROFIL ALUMINIUM
- 3 TÄT.LIST
- 4 20,76 mm LAMELLGLAS
- 5 GOLVPROFIL ALUMINIUM
- 6 INFÄSTNING GOLV

Datum 2021-05-25	Ritningsnr GF-100	Ansvarig LEEV	<b>MOELVEN</b> <a href="http://www.moelven.com/se/se/kontorslosningar/">www.moelven.com/se/se/kontorslosningar/</a>
Produkt <b>Modus - Glass Front</b> 20,76mm Lamellglas Rw 43 dB			
Skala: 1:1, 1:10	Format:	Rev: 2020-1	<b>Moelven Modus AB</b> Box 1322 701 13 Örebro Tel. vx: 010-122 60 00 post.modus@moelven.se

# Modus - Glass Front

## 20,76mm Lamellglas Rw 43 dB



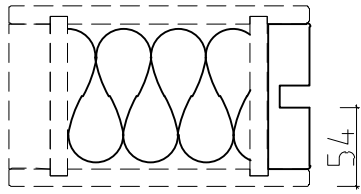
### FÖRKLARINGAR

- 1 INFÄSTNING SIDA
- 2 ANSLUTS.PROFIL ALU.
- 3 TÄT.LIST
- 4 20,76 mm LAM.GLAS
- 5 ANSLUTS.PROFIL ALU.
- 6 INFÄSTNING SIDA
- 7 SKARVTEJP 2MM

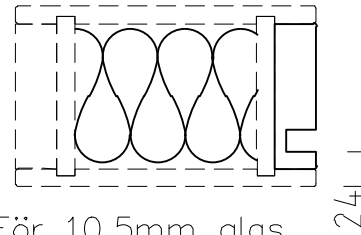
SEKTION B:B

Datum: 2021-05-25	Ritningsnr: GR-100	Ansvarig: LEEV	<b>MOELVEN</b> www.moelven.com/se/se/kontorslosningar/
Produkt: <b>Modus - Glass Front</b> 20,76mm Lamellglas Rw 43 dB			
Skala: 1:1,10	Format:	Rev: 2020-1	<b>Moelven Modus AB</b> Box 1322 701 13 Örebro Tel. vx: 010-122 60 00 post.modus@moelven.se

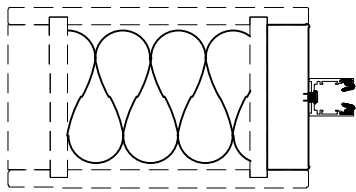
# ALTERNATIVA ANSLUT MOT GLASS FRONT SNICKERIER



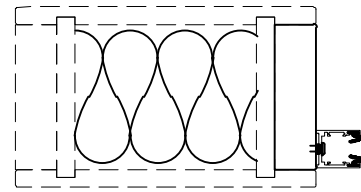
För 10,5mm glas  
Centriskt  
Glasspåret anpassas efter  
anslutande glastyg +3mm.



För 10,5mm glas  
Ej centriskt  
Glasspåret anpassas efter  
anslutande glastyg +3mm.

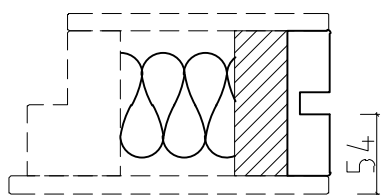


Slät Avslutningsbräda  
och anslutningsprofil

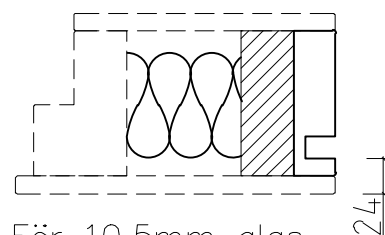


Slät Avslutningsbräda  
och anslutningsprofil

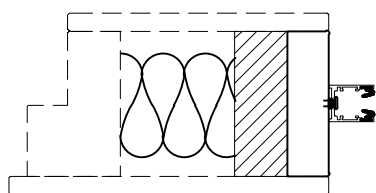
# ALTERNATIVA AVSLUT MOT PORTALER



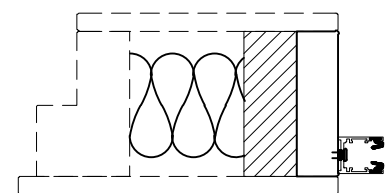
För 10,5mm glas  
Centriskt  
Glasspåret anpassas efter  
anslutande glastyg +3mm.



För 10,5mm glas  
Ej centriskt  
Glasspåret anpassas efter  
anslutande glastyg +3mm.

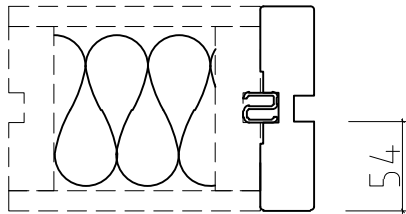


Slät Avslutningsbräda

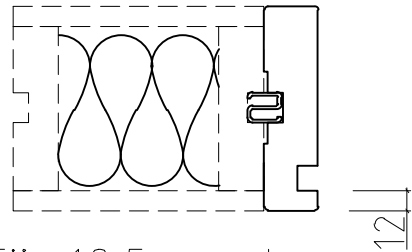


Regel med tät.list

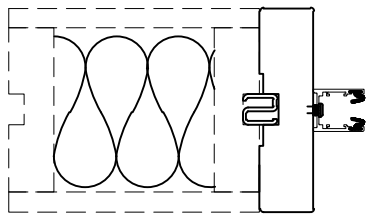
# ALTERNATIVA ANSLUT MOT FLUSH FRONT SNICKERIER



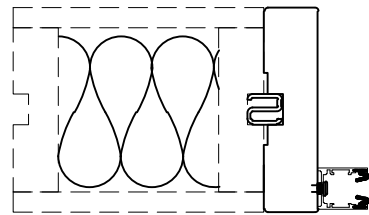
För 10,5mm glas  
Centriskt  
Glasspåret anpassas efter  
anslutande glastyp +3mm.



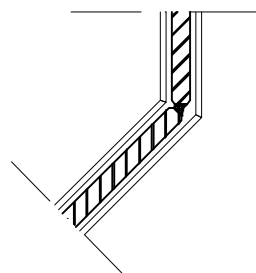
För 10,5mm glas  
Ej centriskt  
Glasspåret anpassas efter  
anslutande glastyp +3mm.



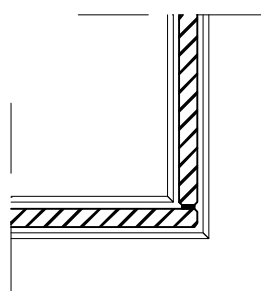
Slät Avslutningsbräda  
och anslutningsprofil



Slät Avslutningsbräda  
och anslutningsprofil



45° HÖRN



ALT. 90° HÖRN