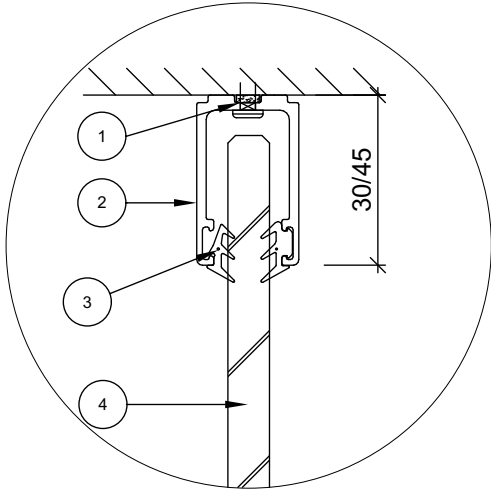


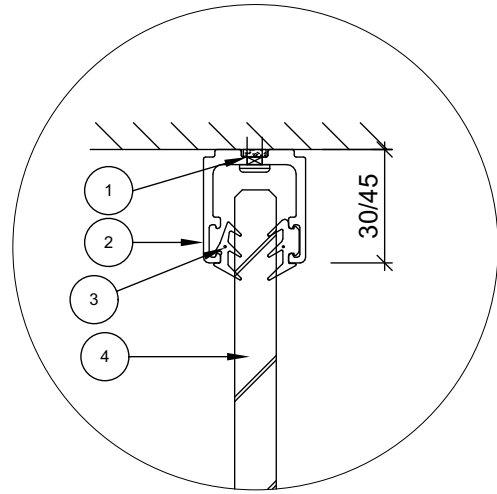
# Glass Front

Glass Front är glasväggar som ger maximala glasytor på kontoret. Systemet passar perfekt när man önskar en känsla av öppenhet utan att göra avkall på ljudmiljön.



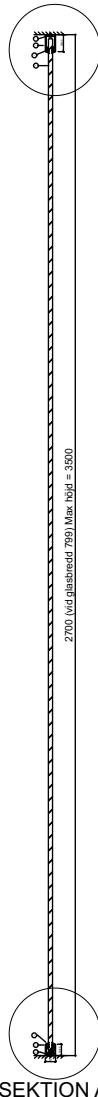
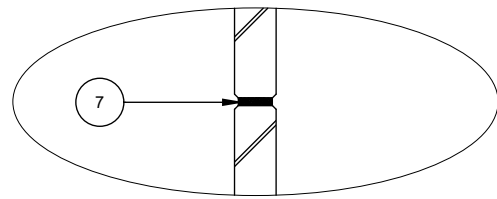
**FÖRKLARINGAR**

- 1 INFÄSTNING TAK
- 2 TAKPROFIL ALUMINIUM
- 3 TRANSPARENT TÄT.LIST
- 4 10,5 mm LAMELLGLAS

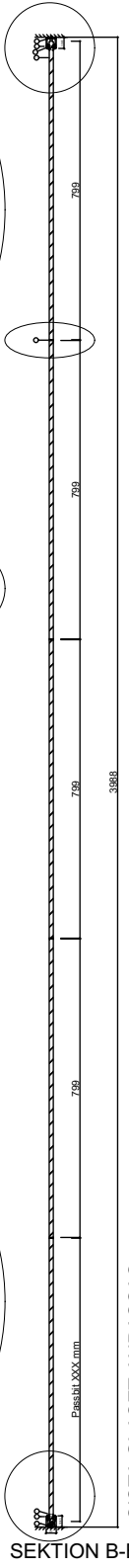
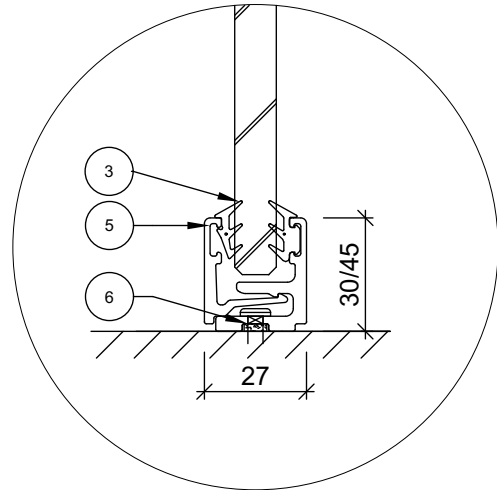
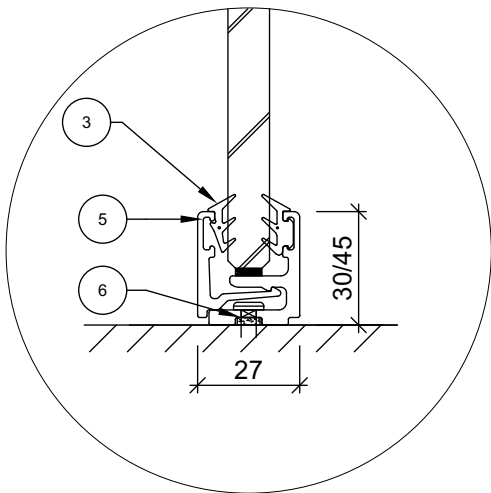


**FÖRKLARINGAR**

- 1 INFÄSTNING SIDA
- 2 ANSLUTNINGSPROFIL ALU.
- 3 TRANSPARENT TÄT.LIST
- 4 10,5 mm LAMELLGLAS
- 5 ANSLUTNINGSPROFIL ALU.
- 6 INFÄSTNING SIDA
- 7 SKARVTEJP 2MM

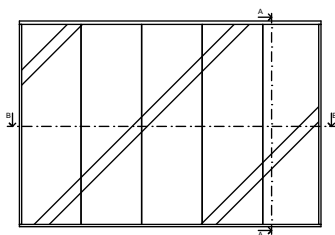


SEKTION A-A



SEKTION B-B

SISTA GLASET ANPASSAS



Datum 2020-10-19 Ritningsnr GF-101 Ansvarig LEEV

Produkt  
**Glass Front - 10,5 mm lamellglas**

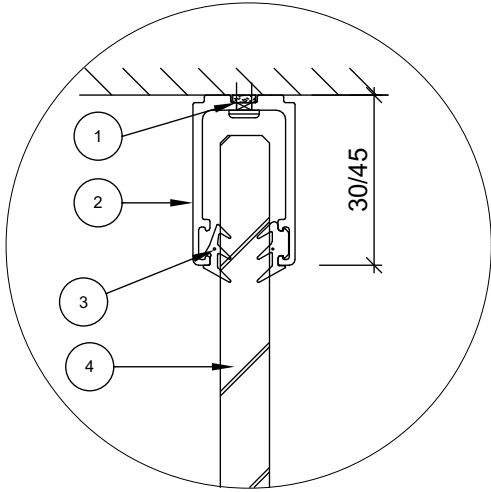
Glass Front är glasväggar som ger maximala glasytor på kontoret.

Skala: 1:100, 1:20, 1:2 Format: A4 Rev: 2020-1

**Moelven Modus AB**  
Box 1322  
701 13 Örebro

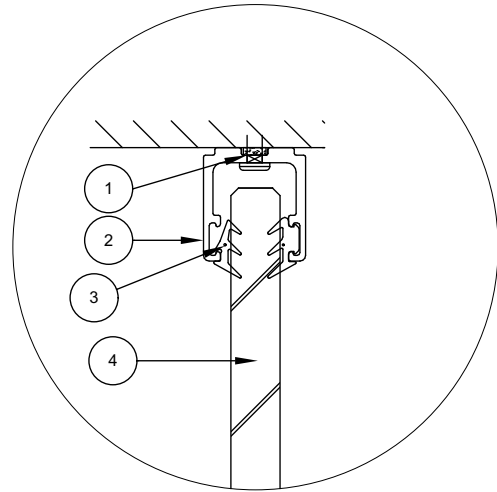
Tel. vx: 010-120 60 00  
post.modus@moelven.se

[moelven.se/modus](http://moelven.se/modus)



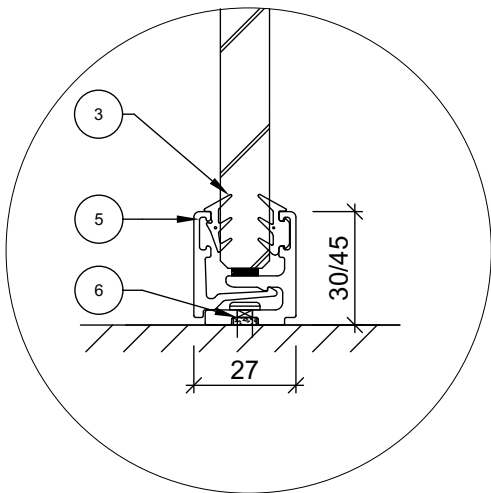
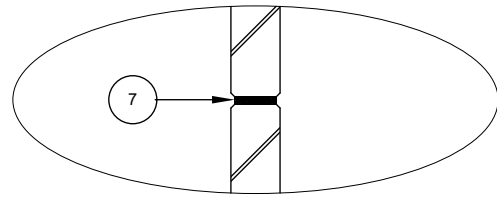
**FÖRKLARINGAR**

- 1 INFÄSTNING TAK
- 2 TAKPROFIL ALUMINIUM
- 3 TRANSPARENT TÄT.LIST
- 4 12,5 mm LAMELLGLAS
- 5 GÖLVPROFIL ALUMINIUM
- 6 INFÄSTNING GÖLV

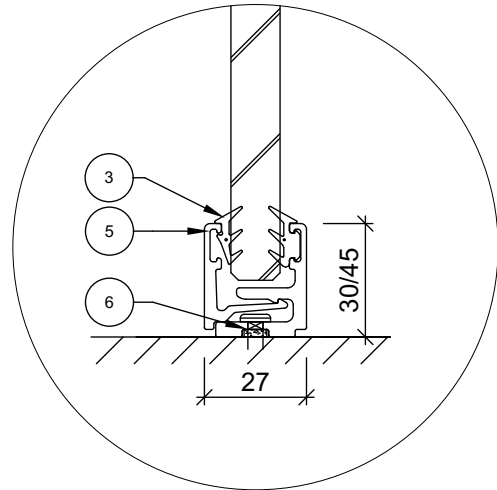


**FÖRKLARINGAR**

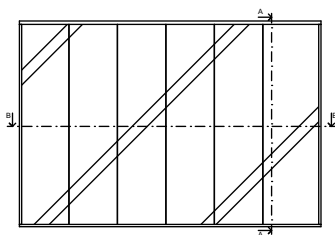
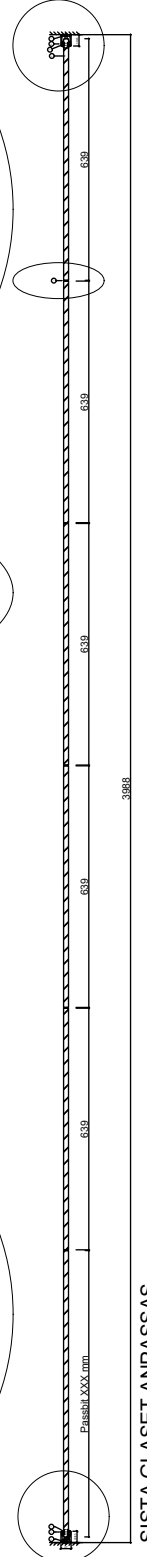
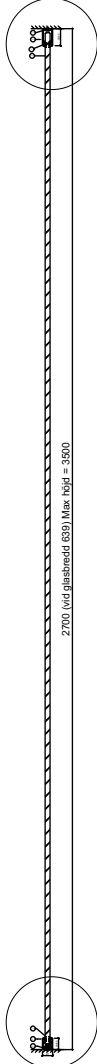
- 1 INFÄSTNING SIDA
- 2 ANSLUTNINGSPROFIL ALU.
- 3 TRANSPARENT TÄT.LIST
- 4 12,5 mm LAMELLGLAS
- 5 ANSLUTNINGSPROFIL ALU.
- 6 INFÄSTNING SIDA
- 7 SKARVTEJP 2MM



SEKTION A-A



SEKTION B-B



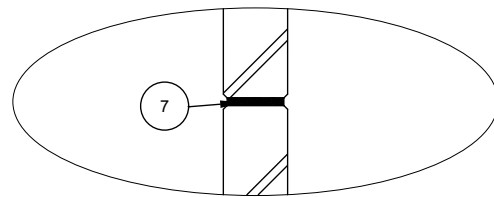
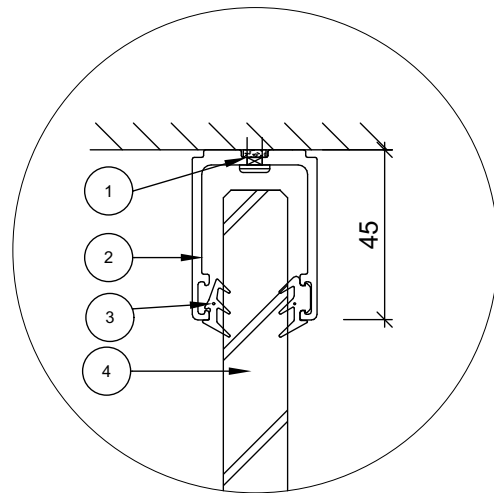
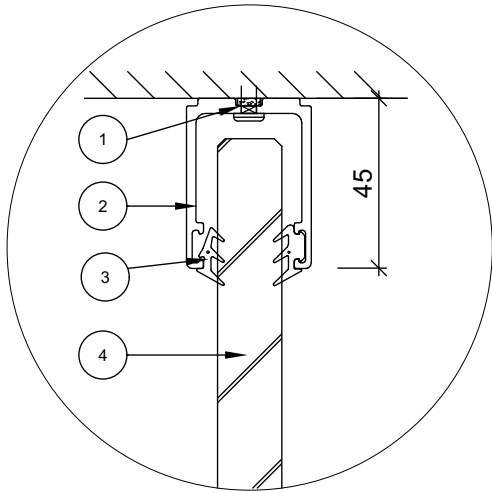
Datum 2020-10-19	Ritningsnr GF-102	Ansvarig LEEV
Produkt <b>Glass Front - 12,5 mm lamellglas</b>		
Glass Front är glasväggar som ger maximala glasytor på kontoret.		
Skala: 1:100, 1:20, 1:2	Format: A4	Rev: 2020-1

**MOELVEN®**

**Moelven Modus AB**  
 Box 1322  
 701 13 Örebro

Tel. vx: 010-120 60 00  
 post.modus@moelven.se

**moelven.se/modus**

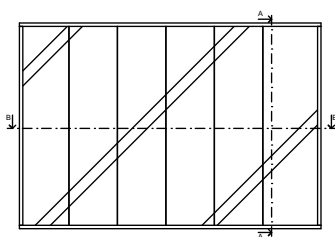
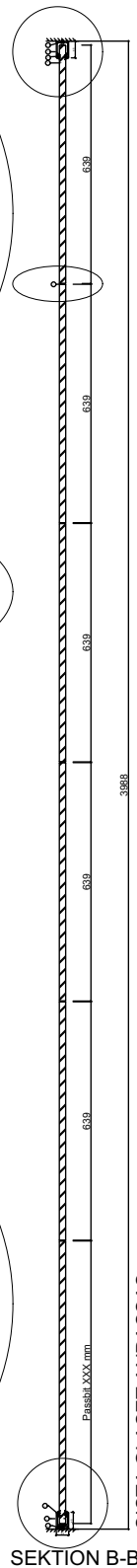
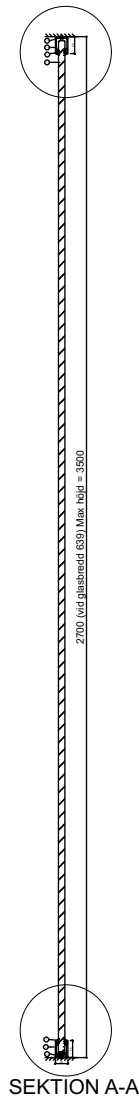
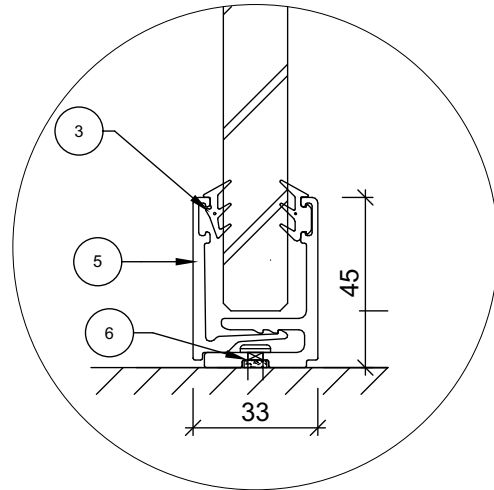
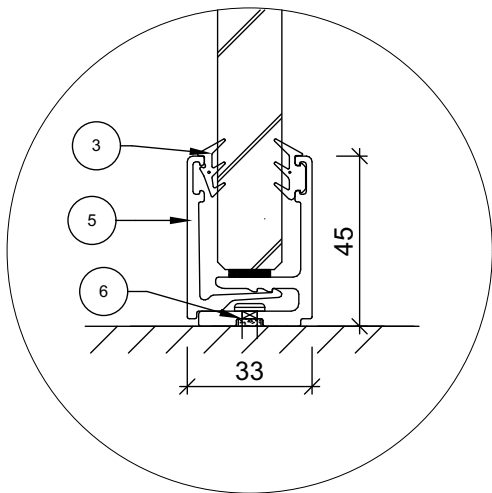


**FÖRKLARINGAR**

- 1 INFÄSTNING TAK
- 2 TAKPROFIL ALUMINIUM
- 3 TRANSPARENT TÄT.LIST
- 4 16,76 mm LAMELLGLAS
- 5 GOLVPROFIL ALUMINIUM
- 6 INFÄSTNING GOLV

**FÖRKLARINGAR**

- 1 INFÄSTNING SIDA
- 2 ANSLUTNINGSPROFIL ALU.
- 3 TRANSPARENT TÄT.LIST
- 4 16,76 mm LAMELLGLAS
- 5 ANSLUTNINGSPROFIL ALU.
- 6 INFÄSTNING SIDA
- 7 SKARVTEJP 2MM



Datum 2020-10-19 Ritningsnr GF-103 Ansvarig LEEV

Produkt **Glass Front - 16,76 mm lamellglas**

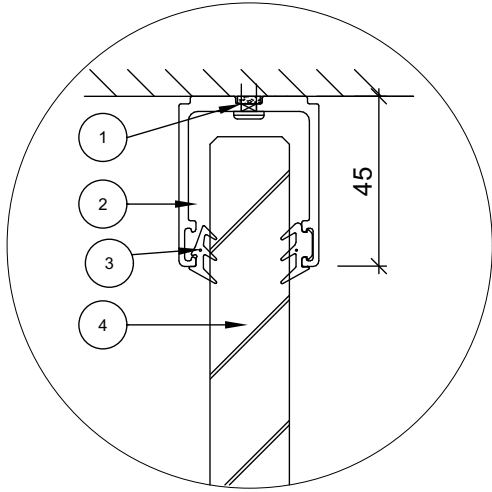
Glass Front är glasväggar som ger maximala glasytor på kontoret.

Skala: 1:100, 1:20, 1:2 Format: A4 Rev: 2020-1

**Moelven Modus AB**  
Box 1322  
701 13 Örebro

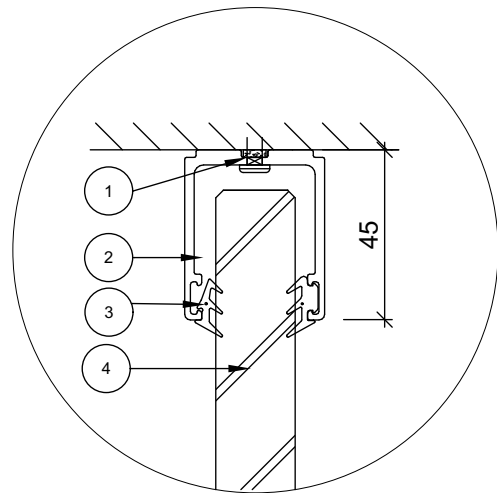
Tel. vx: 010-120 60 00  
post.modus@moelven.se

[moelven.se/modus](http://moelven.se/modus)



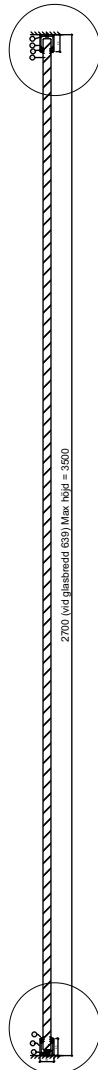
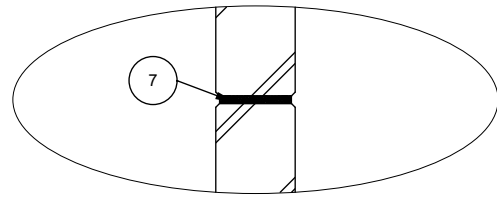
### FÖRKLARINGAR

- 1 INFÄSTNING TAK
- 2 TAKPROFIL ALUMINIUM
- 3 TRANSPARENT TÄT.LIST
- 4 20,76 mm LAMELLGLAS
- 5 GOLVPROFIL ALUMINIUM
- 6 INFÄSTNING GOLV

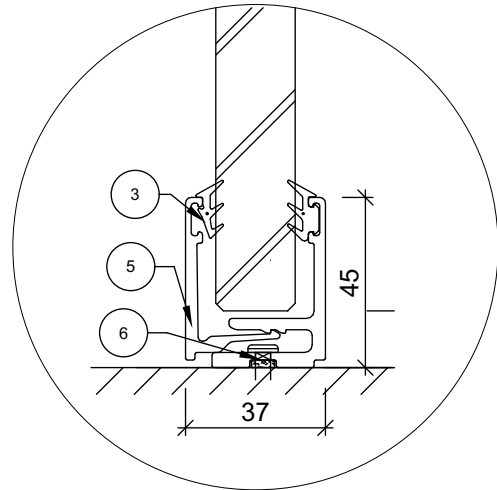
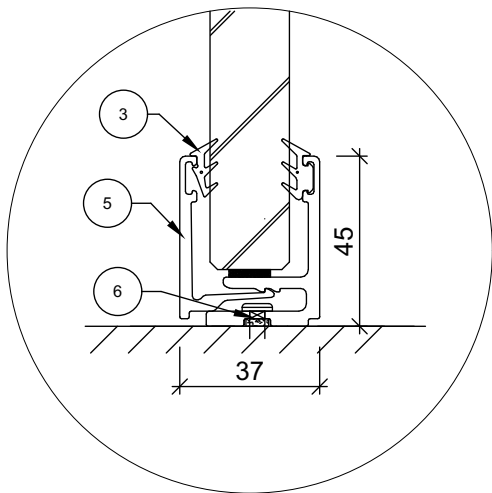


### FÖRKLARINGAR

- 1 INFÄSTNING SIDA
- 2 ANSLUTNINGSPROFIL ALU.
- 3 TRANSPARENT TÄT.LIST
- 4 20,76 mm LAMELLGLAS
- 5 ANSLUTNINGSPROFIL ALU.
- 6 INFÄSTNING SIDA
- 7 SKARVTEJP 2MM

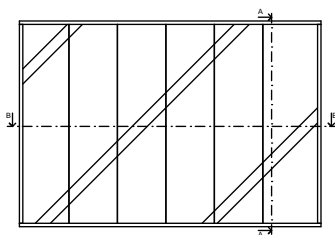


SEKTION A-A



SEKTION B-B

SISTA GLASET ANPASSAS



Datum  
2020-10-19

Ritningsnr  
GF-104

Ansvarig  
LEEV

Produkt

**Glass Front - 20,76  
mm lamellglas**

Glass Front är glasväggar som ger  
maximala glasytor på kontoret.

Skala:  
1:100, 1:20, 1:2

Format:  
A4

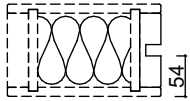
Rev:  
2020-1

**Moelven Modus AB**  
Box 1322  
701 13 Örebro

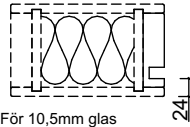
Tel. vx: 010-120 60 00  
post.modus@moelven.se

[moelven.se/modus](http://moelven.se/modus)

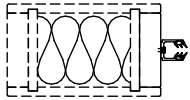
## ALTERNATIVA ANSLUT MOT GLASS FRONT SNICKERIER



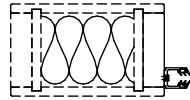
För 10,5mm glas  
Centrisk  
Glasspåret anpassas efter  
anslutande glastyg +3mm.



För 10,5mm glas  
Ej centrisk  
Glasspåret anpassas efter  
anslutande glastyg +3mm.

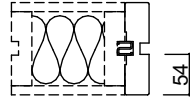


Slät Avslutningsbräda  
och anslutningsprofil

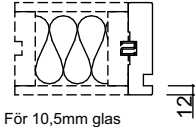


Slät Avslutningsbräda  
och anslutningsprofil

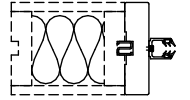
## ALTERNATIVA ANSLUT MOT FLUSH FRONT SNICKERIER



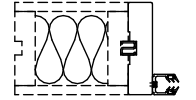
För 10,5mm glas  
Centrisk  
Glasspåret anpassas efter  
anslutande glastyg +3mm.



För 10,5mm glas  
Ej centrisk  
Glasspåret anpassas efter  
anslutande glastyg +3mm.

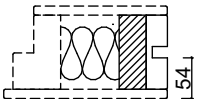


Slät Avslutningsbräda  
och anslutningsprofil

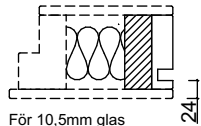


Slät Avslutningsbräda  
och anslutningsprofil

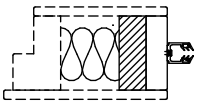
## ALTERNATIVA AVSLUT MOT PORTALER



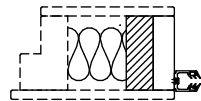
För 10,5mm glas  
Centrisk  
Glasspåret anpassas efter  
anslutande glastyg +3mm.



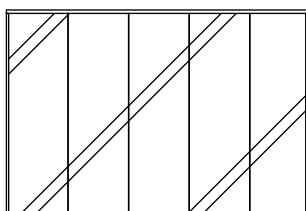
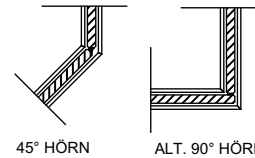
För 10,5mm glas  
Ej centrisk  
Glasspåret anpassas efter  
anslutande glastyg +3mm.



Slät Avslutningsbräda



Regel med tät.list



Datum  
2020-10-19

Ritningsnr  
GF-105

Ansvarig  
LEEV

Produkt

### Glass Front - Alternativa anslut

Glass Front är glasväggar som ger  
maximala glasytor på kontoret.

Skala:  
1:100, 1:10

Format:  
A4

Rev:  
2020-1