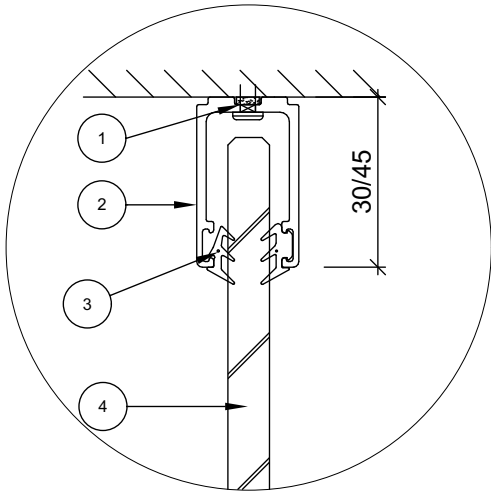


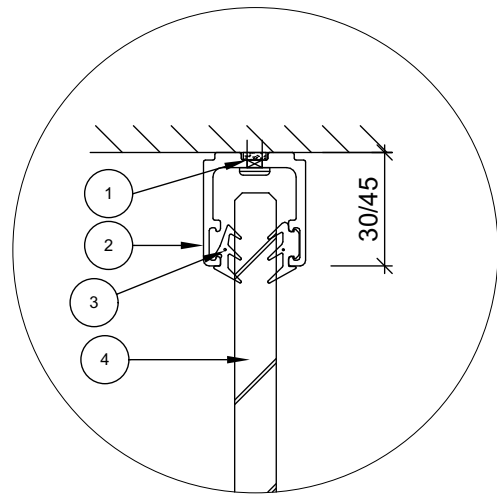
Glass Front

Glassvegger som gir maksimale glassflater i kontormiljø. Systemet egner seg godt der det ønskes et åpent og luftig miljø sammen med lydsjerming.



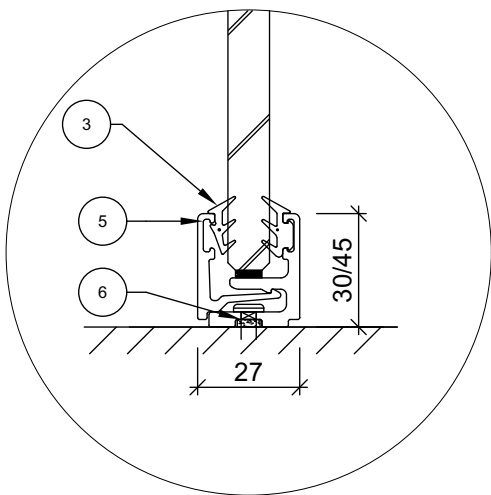
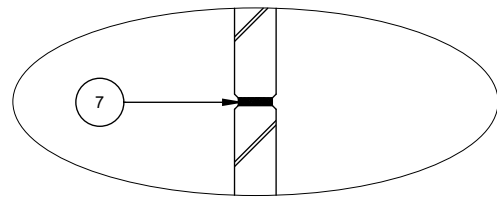
FORKLARINGER

- 1 INNFESTNING TAK
- 2 TAKPROFIL ALUMINIUM
- 3 TRANSPARENT TETT.LIST
- 4 10,5 mm LAMINERT GLASS

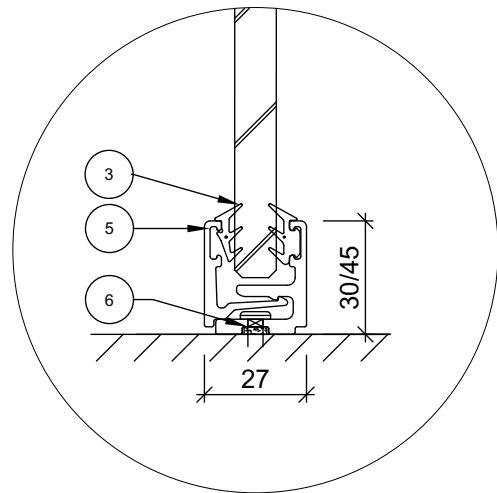


FORKLARINGER

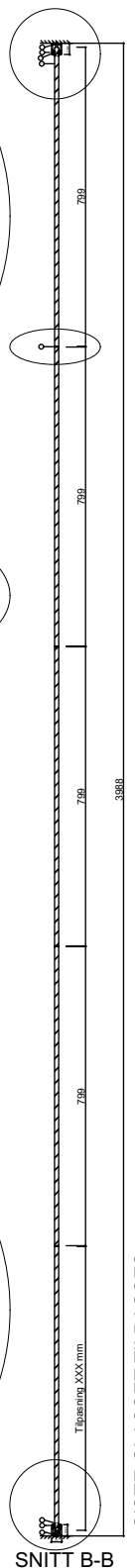
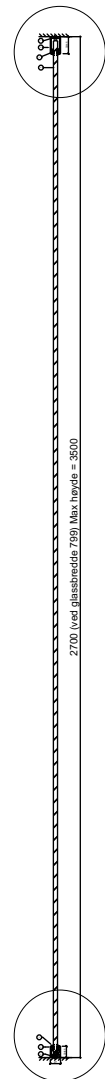
- 1 INNFESTNING SIDE
- 2 TILSLUTNINGSPROFIL ALU.
- 3 TRANSPARENT TETT.LIST
- 4 10,5 mm LAMINERT GLASS
- 5 TILSLUTNINGSPROFIL ALU.
- 6 INNFESTNING SIDE
- 7 GLASSTEIP 2MM



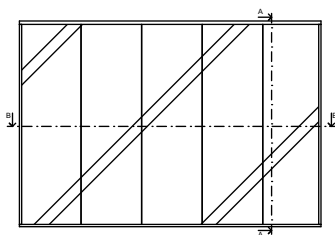
SNITT A-A



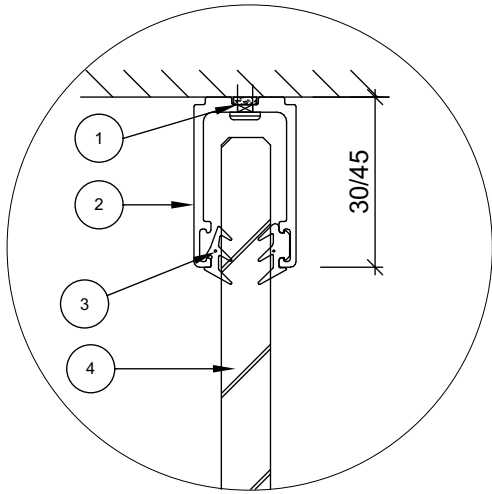
SNITT B-B



SISTE GLASSET TILPASSES

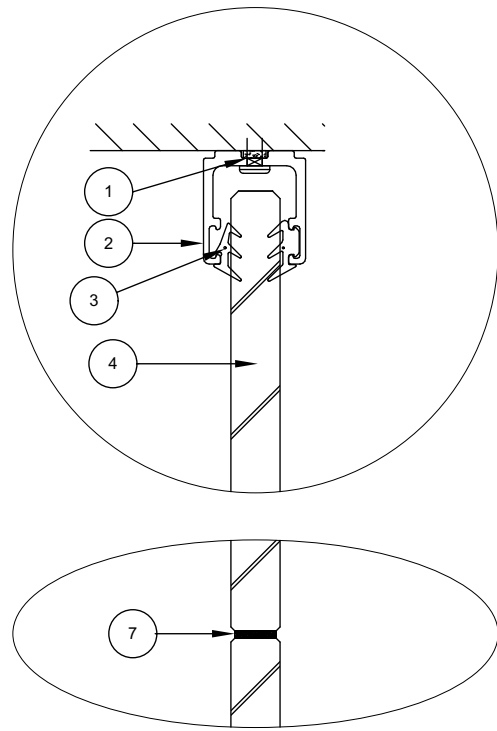


Dato 2020-10-19	Tegningsnr GF-101	Ansvarlig LEEV
Produkt Glass Front - 10,5 mm laminert glass		
Glassvegger som gir maksimale glassflater i kontormiljø.		
Målestokk: 1:100, 1:20, 1:2	Format: A4	Rev: 2020-1



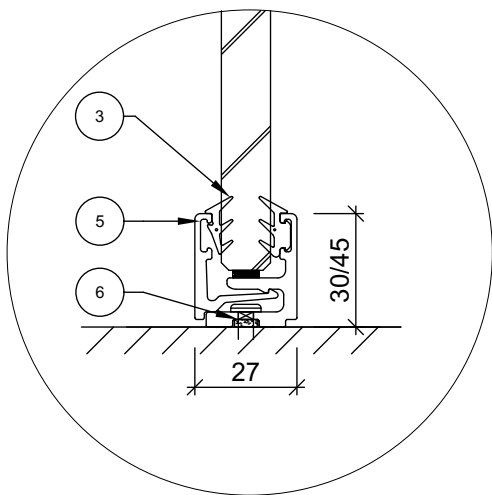
FORKLARINGER

- 1 INNFESTNING TAK
- 2 TAKPROFIL ALUMINIUM
- 3 TRANSPARENT TETT.LIST
- 4 12,5 mm LAMINERT GLASS
- 5 GULVPROFIL ALUMINIUM
- 6 INNFESTNING GULV

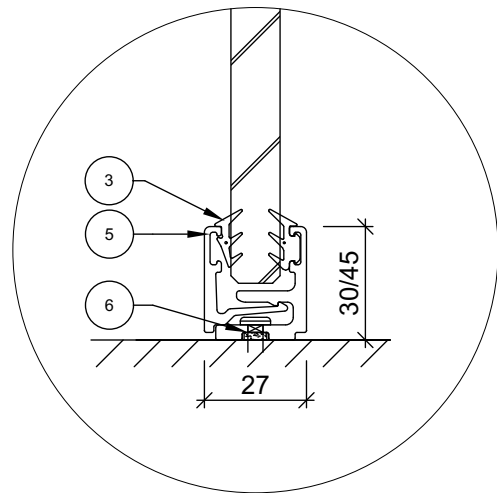


FORKLARINGER

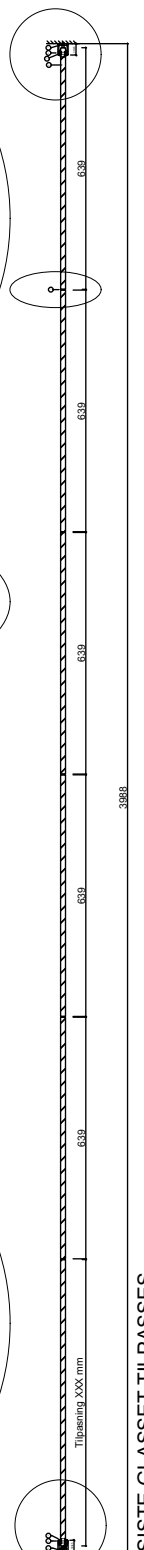
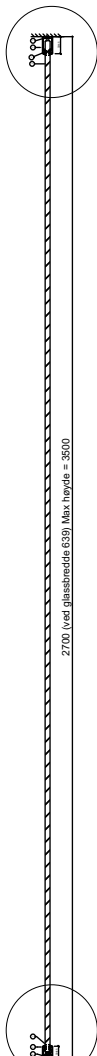
- 1 INNFESTNING SIDE
- 2 TILSLUTNINGSPROFIL ALU.
- 3 TRANSPARENT TETT.LIST
- 4 12,5 mm LAMINERT GLASS
- 5 TILSLUTNINGSPROFIL ALU.
- 6 INNFESTNING SIDE
- 7 GLASSTEIP 2MM



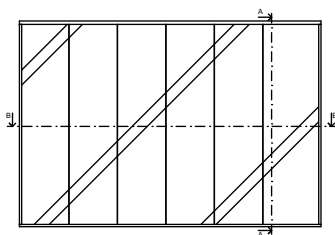
SNITT A-A



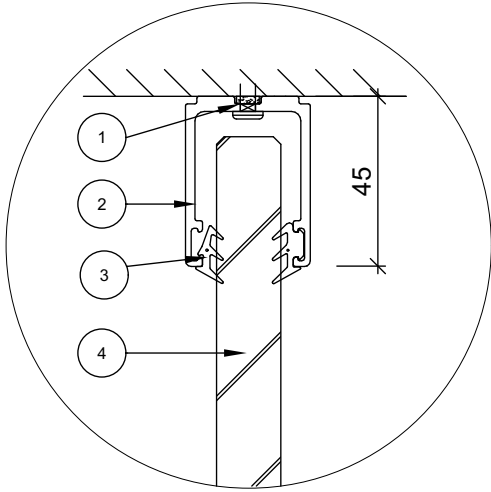
SNITT B-B



SISTE GLASSET TILPASSER

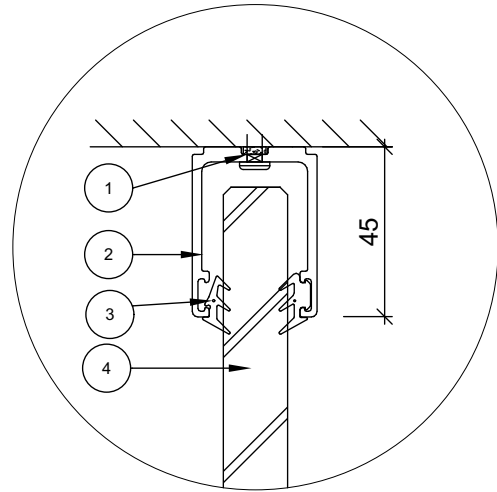


Dato 2020-10-19	Tegningsnr GF-102	Ansvarlig LEEV
Produkt Glass Front - 12,5 mm laminert glass		
Glassvegger som gir maksimale glassflater i kontormiljø.		
Målestokk: 1:100, 1:20, 1:2	Format: A4	Rev: 2020-1



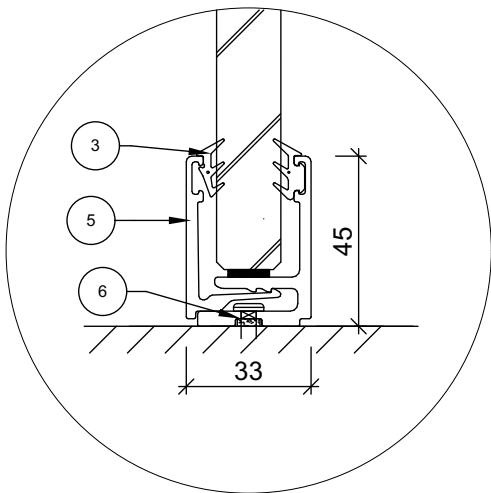
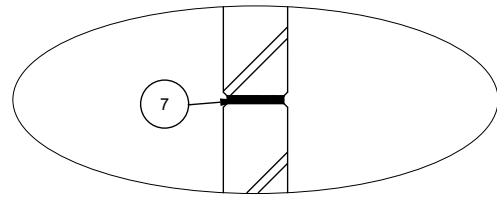
FORKLARINGER

- 1 INNFESTNING TAK
- 2 TAKPROFIL ALUMINIUM
- 3 TRANSPARENT TETT .LIST
- 4 16,76 mm LAMINERT GLASS
- 5 GULVPROFIL ALUMINIUM
- 6 INNFESTNING GULV

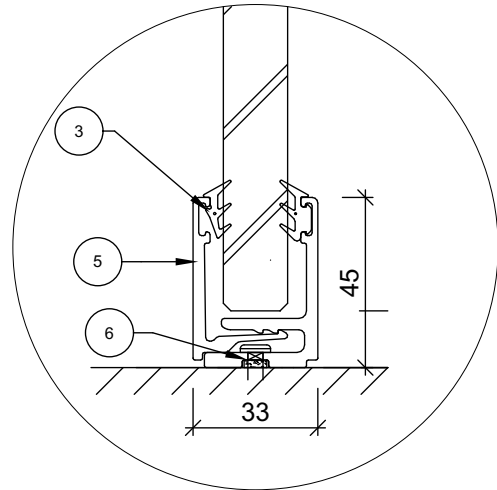


FORKLARINGER

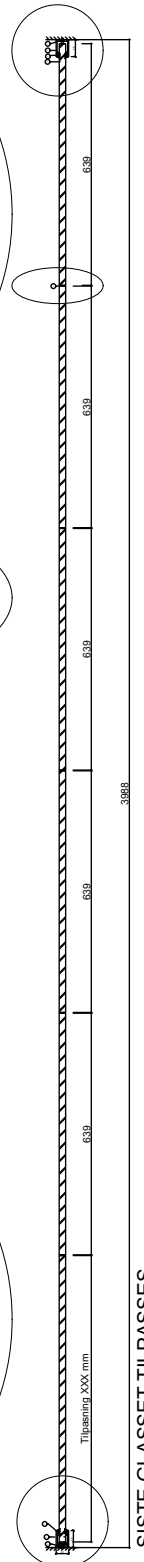
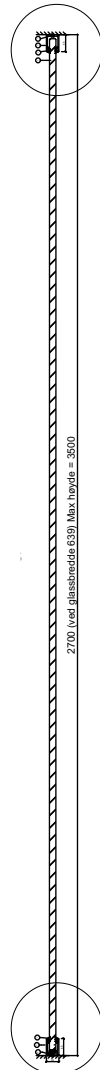
- 1 INNFESTNING SIDE
- 2 TILSLUTNINGSPROFIL ALU.
- 3 TRANSPARENT TETT .LIST
- 4 16,76 mm LAMINERT GLASS
- 5 TILSLUTNINGSPROFIL ALU.
- 6 INNFESTNING SIDE
- 7 GLASSTEIP 2MM



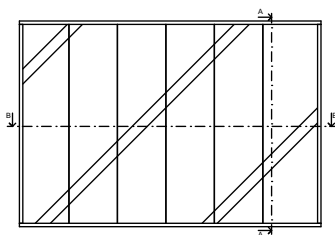
SNITT A-A



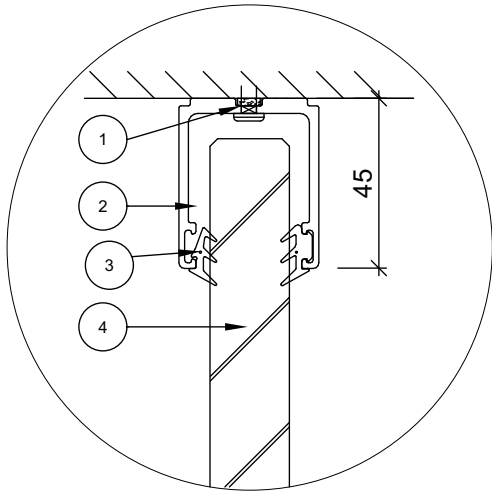
SNITT B-B



SISTE GLASSET TILPASSER

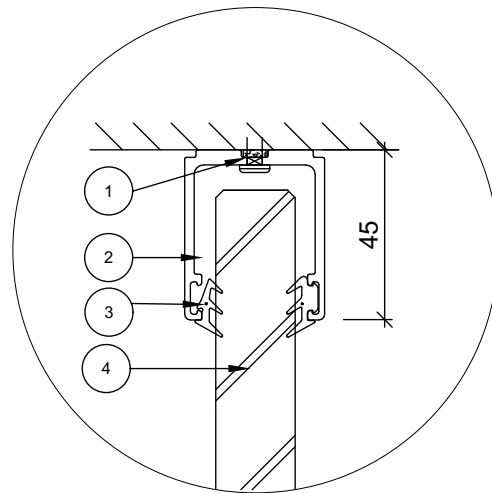


Dato 2020-10-19	Tegningsnr GF-103	Ansvarlig LEEV
Produkt Glass Front - 16,76 mm laminert glass		
Glassvegger som gir maksimale glassflater i kontormiljø.		
Målestokk: 1:100, 1:20, 1:2	Format: A4	Rev: 2020-1



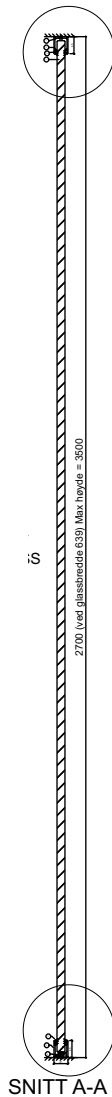
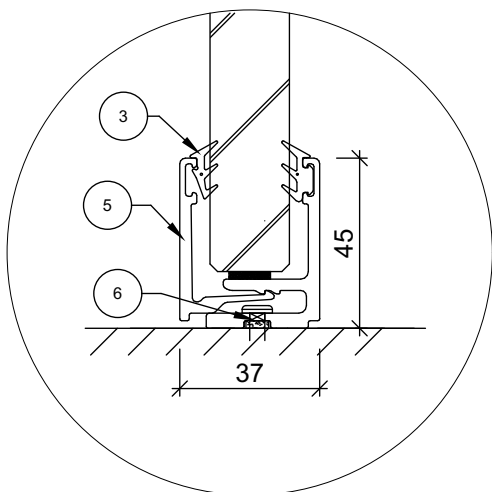
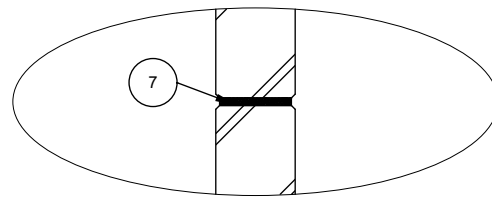
FORKLARINGER

- 1 INNFESTNING TAK
- 2 TAKPROFIL ALUMINIUM
- 3 TRANSPARENT TETT.LIST
- 4 20,76 mm LAMINERT GLASS
- 5 GULVPROFIL ALUMINIUM
- 6 INNFESTNING GULV

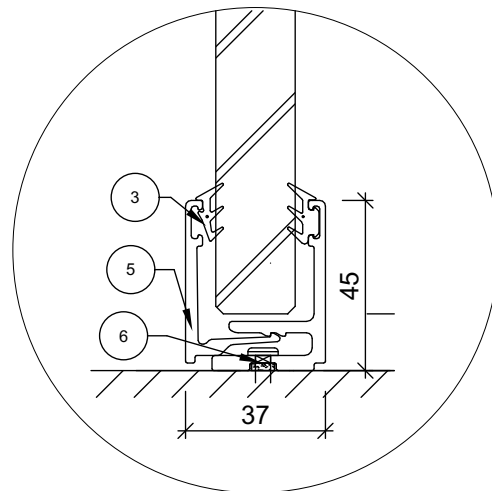


FORKLARINGER

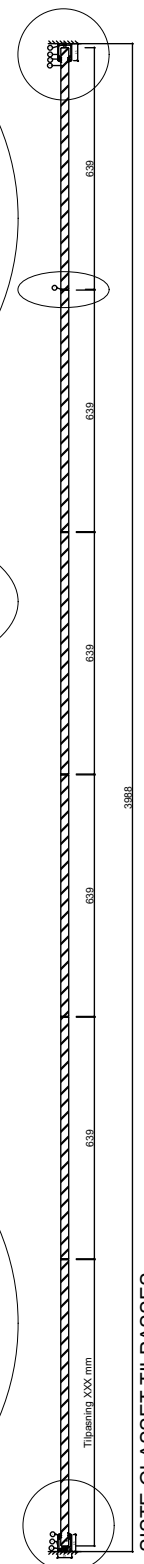
- 1 INNFESTNING SIDE
- 2 TILSLUTNINGSPROFIL ALU.
- 3 TRANSPARENT TETT.LIST
- 4 20,76 mm LAMINERT GLASS
- 5 TILSLUTNINGSPROFIL ALU.
- 6 INNFESTNING SIDE
- 7 GLASSTEIP 2MM



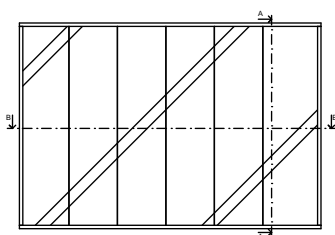
SNITT A-A



SNITT B-B

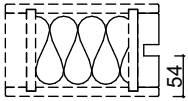


SISTE GLASSET TILPASSES

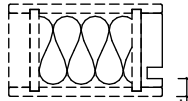


Dato 2020-10-19	Tegningsnr GF-104	Ansvarlig LEEV
Produkt Glass Front - 20,76 mm laminert glass		
Glassvegger som gir maksimale glassflater i kontormiljø.		
Målestokk: 1:100, 1:20, 1:2	Format: A4	Rev: 2020-1
 Moelven Modus AS Postboks 63 2051 Jessheim Sentralbord: +47 06050 post.modus@moelven.no moelven.no/modus		

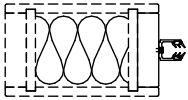
ALTERNATIVA AVSLUTNINGER MOT GLASS FRONT TETTFELT



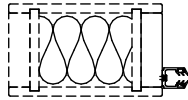
For 10,5mm glass
Sentrisk
Glassporet tilpasses etter
tilsluttende glasstype +3mm.



For 10,5mm glass
Ikke sentrisk
Glassporet tilpasses etter
tilsluttende glasstype +3mm.

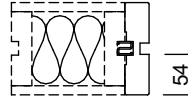


Slett avslutningsfelt
og tilslutningsprofil

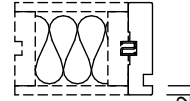


Slett avslutningsfelt
og tilslutningsprofil

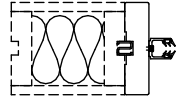
ALTERNATIVE AVSLUTNINGER MOT FLUSH FRONT TETTFELT



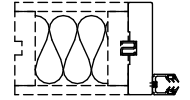
For 10,5mm glass
Sentrisk
Glassporet tilpasses etter
tilsluttende glasstype +3mm.



For 10,5mm glass
Ikke sentrisk
Glassporet tilpasses etter
tilsluttende glasstype +3mm.

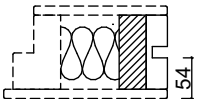


Slett avslutningsfelt
og tilslutningsprofil

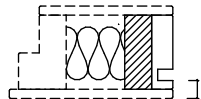


Slett avslutningsfelt
og tilslutningsprofil

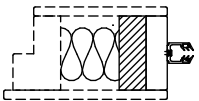
ALTERNATIVE AVSLUTNINGER MOT PORTALER



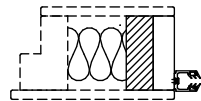
For 10,5mm glass
Sentrisk
Glassporet tilpasses etter
tilsluttende glasstype +3mm.



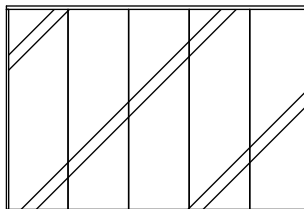
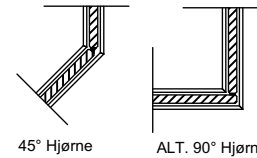
For 10,5mm glass
Ikke sentrisk
Glassporet tilpasses etter
tilsluttende glasstype +3mm.



Slett avslutningsfelt



Slett avslutningsfelt



Dato 2020-10-19	Tegningsnr GF-105	Ansvarlig LEEV
Produkt Glass Front - Alternative avslutninger		
Glassvegger som gir maksimale glassflater i kontormiljø.		
Målestokk: 1:100, 1:10	Format: A4	Rev: 2020-1