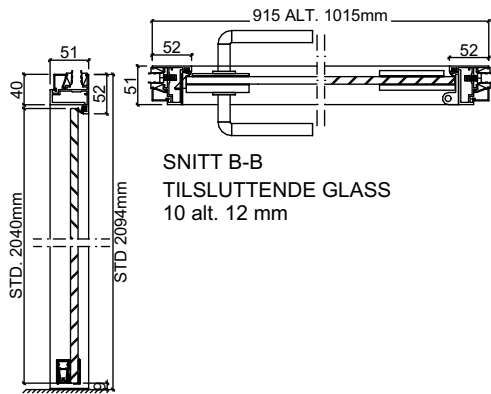


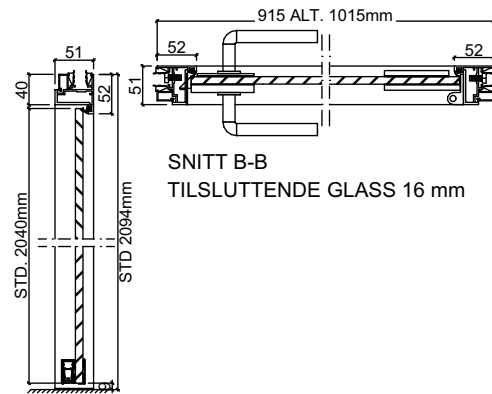
Aluminiumskarm - Glass Front

Dørkarm i aluminium, montert i Glass Front-felt, med helglass eller tett massivt dørblad.

Detaljer helglassdør



SNITT A-A
TILSLUTTENDE GLASS
10 alt. 12 mm



SNITT A-A
TILSLUTTENDE GLASS
16 mm

MILJØ
SE BYGGVAREDEKLARASJON

SIKKERHET
INGEN SIKKERHETSKLASSE

PROSJEKTERING
VRIDER: ETTER VÅR STD
LÅS: ASSA 565.
HELGLASSDØRBLAD

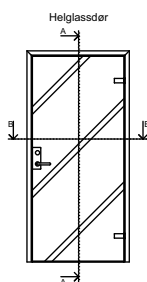
LYD
30-35dB

GLASS
STD. 10mm HERDET
12mm HERDET

OVERFLATE - FARGER
NATUERLOKSERT ALUMINIUM
VALFRI NCS MULIG

BRANN
INGEN BRANNKLASSE

TERSKEL
UTEN
MEK. TERSKEL
MEK. TERSKEL + RUSTFRI PLATE



Dato
2020-05-25

Tegningsnr
GFA-101-NO

Ansvarlig
LEEV

Produkt

Aluminiumskarm

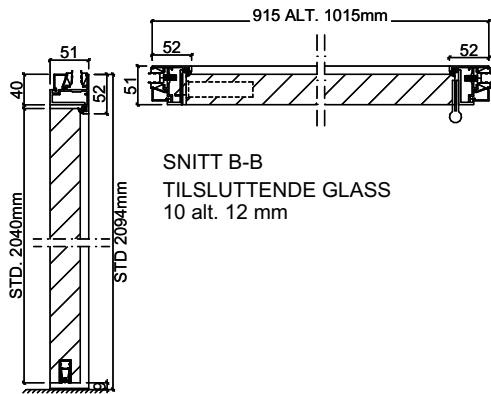
Dørkarm i aluminium, montert i Glass
Front-felt, med helglass eller tett
massivt dørblad.

Målestokk:
1:10

Format:
A4

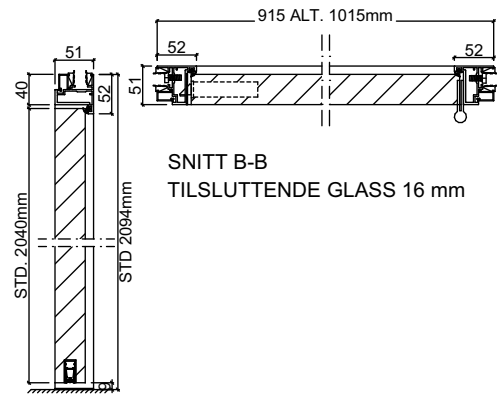
Rev:
2020-1

Detaljer tett dør



SNITT A-A
TILSLUTTENDE GLASS
10 alt. 12 mm

SNITT B-B
TILSLUTTENDE GLASS
10 alt. 12 mm



SNITT A-A
TILSLUTTENDE GLASS
16 mm

SNITT B-B
TILSLUTTENDE GLASS 16 mm

MILJØ
SE BYGGVAREDEKLARASJON

SIKKERHET
INGEN SIKKERHETSKLASSE

PROSJEKTERING
VRIDER: ETTER VÅR STD
LÅS: ASSA 565.
DØRBLAD:
25dB, 30dB alt. 35dB

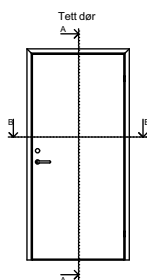
LYD
30-35dB

DØRBLAD
40mm - 25, 30 el. 35dB

OVERFLATE KARM - FARGER
NATUERLOKERT ALUMINIUM
VALFRI NCS MULIG

BRANN
INGEN BRANNKLASSE

TERSKEL
UTEN
MEK. TERSKEL
MEK. TERSKEL + RUSTFRI PLATE



Dato
2020-05-25

Tegningsnr
GFA-102-NO

Ansvarlig
LEEV

Produkt

Aluminiumskarm

Dørkarm i aluminium, montert i Glass
Front-felt, med helglass eller tett
massivt dørblad.

Målestokk:
1:10

Format:
A4

Rev:
2020-1