

# Konstruktion af terrasse i Moelven ThermoWood

Gør det selv  
vejledning

## Vigtig information om terrasse med ThermoWood terrassebrædder:

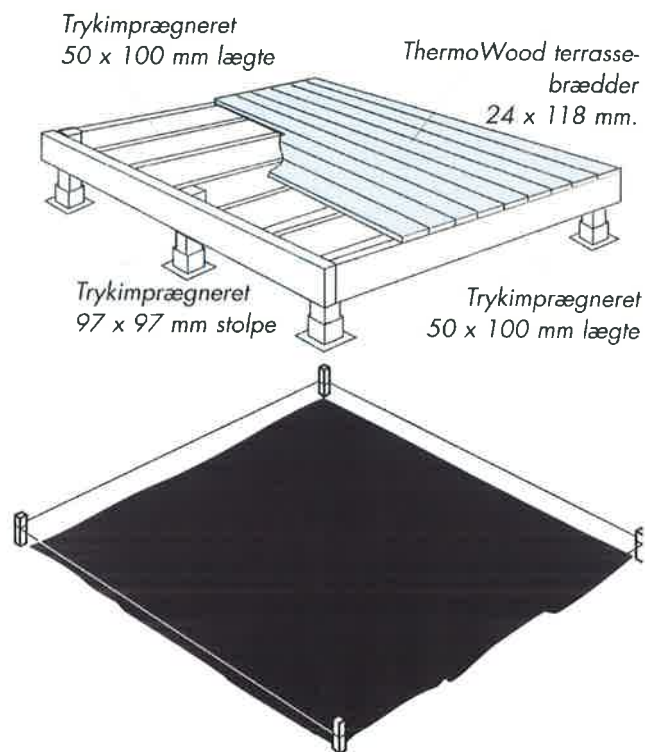
- Husk altid forboring før montering med skruer.**
- Brug rustfri stålskruer og beslag for at undgå misfarvning.**
- Undgå at stolper er i kontakt med jord eller stillestående vand.**
- Vedligeholdelse af din terrasse i ThermoWood bør foretages med en pigmenteret træbeskyttelse eller olie, som er specielt produceret til terrasser. Uden behandling vil UV-lyset forårsage patinering af farven.**

### SIKKERHED FØRST

Brug handsker for at beskytte mod træsplinter.  
Undgå længere tids indhalering af savstøv i forbindelse med savning.  
Anvend beskyttelsesbriller ved brug af elektrisk værktøj for at beskytte dine øjne mod flyvende partikler.

### NØDVENDIGT VÆRKTØJ

Spade, lineal eller kridtsnor, vaterpas, rustfri stålbeslag, 25 mm vinkelbeslag, bor og hammer, skruetrækker, håndsav/elsav og stolpebeslag i metal.



## 1 KLARGØRING AF STEDET

Markér den ønskede placering for terrassen med træpinde og snor. Det hjælper dig dels med at visualisere størrelsen af terrassen og dels i forbindelse med klargøring af arealet.

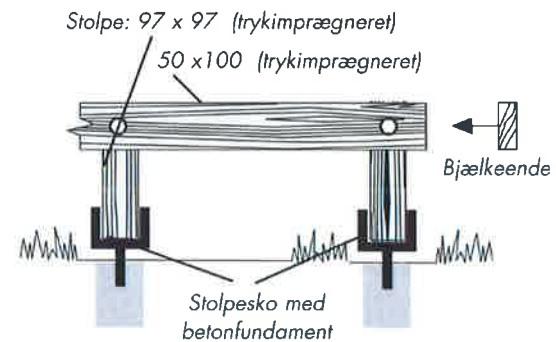
Al jord skal dækkes med en ukrudtsmembran for at undgå ukrudt og andre uønskede planter. Fortsæt til trin 3, hvis dit areal er fladt og i niveau. Ønsker du at hæve terrassen over jordhøjde, eller er det ønskede areal ujævnt, skal du fortsætte med trin 2.



# Gør det selv vejledning

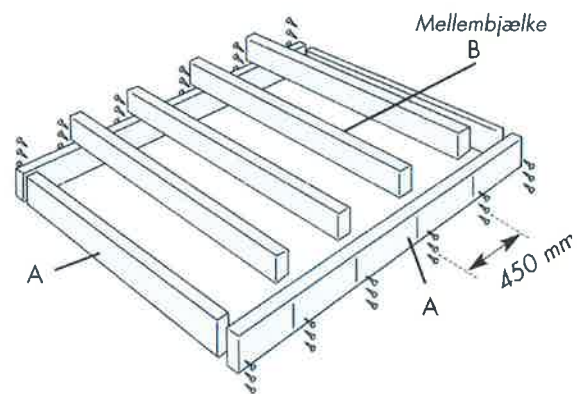
## 2 HÆVET TERRASSE

En hævet terrasse skal placeres på faste stolper. Stolperne skal tilskæres og monteres i metalbeslag med max. centerafstand på 900 mm. Den nederste ende af stolpen skal placeres over jordhøjde for at sikre luftcirkulation omkring soklen, således at vand kan løbe bort fra metalbeslagene. Ved hjælp af et vaterpas findes og markeres den ønskede gulvhøjde på stolperne. Det markerer samtidig placeringen af bjælkeoverkanten på stolperne. Fastgør bjælkerne til stolperne, som vist på tegningen, med rustfri Torx skruer.



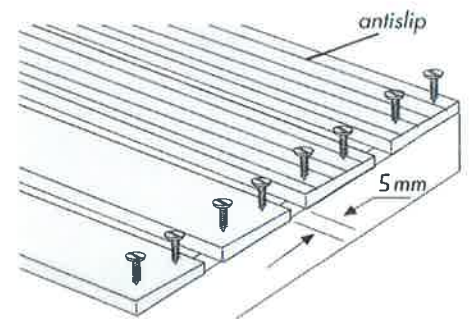
## 3 MONTERING AF RAMMEN

Skær rammebjælkerne (A), der udgør siderne på terrassegulvet til den ønskede længde og afmærk placeringen af mellembjælker (B) med en afstand på 450 mm. Skær mellembjælkerne (B) i den ønskede længde og placer dem i henhold til den ønskede placering af terrassegulvet. Saml rammen med 125 mm skruer. Brug 3 skruer for hver bjælkeende. Dette gøres for at sikre en optimal befæstigelse.



## 4 MONTERING AF TERRASSEBRÆDDER

Tilskær terrassebrædderne i den ønskede længde. Placer det første bræt så endestykket flugter med forsiden af terrassen. Fastgør det første bræt til hver lægte med 5,0 x 60 mm rustfri Torx skruer med fladt undersænket hoved. Foretag altid forboring før iskruning af skrue. Afstanden mellem brædderne skal være 5 mm for dræning. Placer det næste bræt parallelt med det første og fortsæt på samme måde, indtil det sidste bræt er lagt.



OBS. Terrassebrædderne er vendbare, og har således en glat samt en rillet overflade, som kan benyttes efter ønske.

## VEDLIGEHOLDELSERVEJLEDNING FOR THERMOWOOD

Anvendes terrassebrædder ubehandlet, vil patineringen til en sølvgrå nuance påbegynde efter montage. Vil du bevare træets lød, anbefales det at bruge en terrasseolie med pigment/farve. Den fremtidige holdbarhed af overfladebehandlingen afhænger af den anvendte terrasseolie. Ved yderligere spørgsmål kontakt venligst malerafdelingen i byggemarkedet, eller kontakt producenten af terrasseolien. Følg altid anvisningen fra producenten af træbeskyttelsen.

Besøg også [www.moelven.dk](http://www.moelven.dk) og download her vores ThermoWood inspirationsbrochure. For yderligere information kontakt os på telefon 4343 4800.

