

Triple Shadow montage

TRIPLE SHADOW 32 x 140 mm

Triple Shadow installationsvejledning - indendørs og udendørs



Dimensioner (mm)	32 x 140
Klasse	LunaThermo-D
Træsart	Nordisk gran
Længder (m)	3,6-5,4
m/m ²	7,57
Underlagsafstand C/C (mm)	600
Materiale Klasse	D-s2,d0

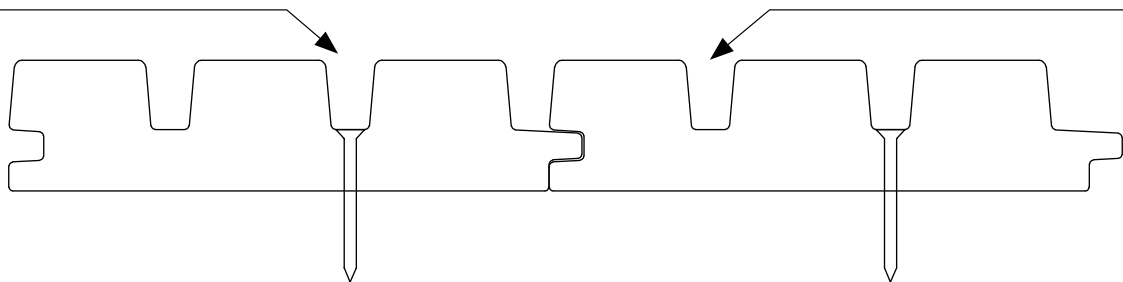


Bagkonstruktionen skal være en facadeplade, der kan tåle vejrligets påvirkninger og som min. opfylder kravene til en K1 10, B-s1,d0

Udendørs - montering med skruer

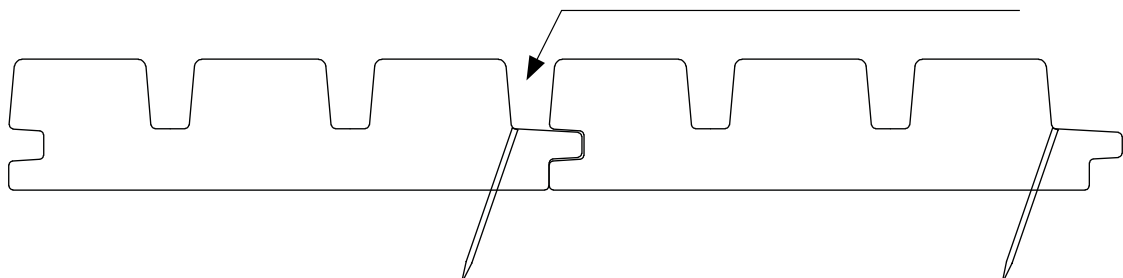
Rustfri skrue - længde 40 mm

Max. skruehoved diameter 7 mm



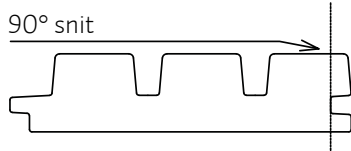
Indendørs - montering med søm

Rustfri søm - længde 40 mm

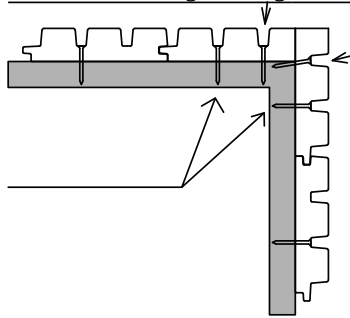


Udvendige hjørneløsninger

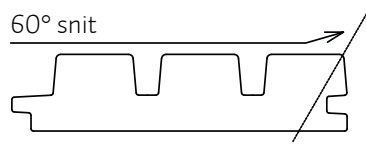
90° hjørne



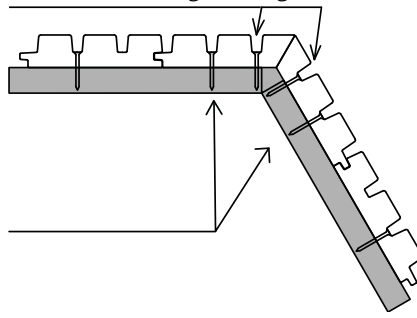
Monteres med rustfri skrue som ved udvendig montage



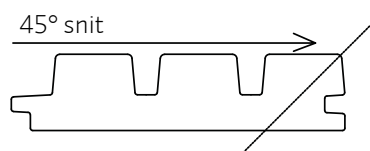
60° geringshjørne



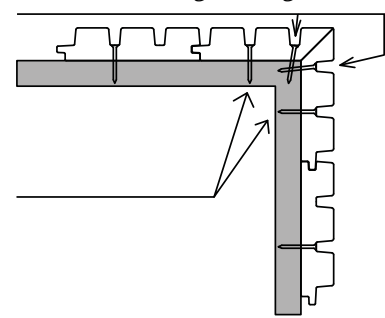
Monteres med rustfri skrue som ved udvendig montage



90° geringshjørne

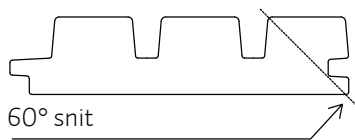


Monteres med rustfri skrue som ved udvendig montage

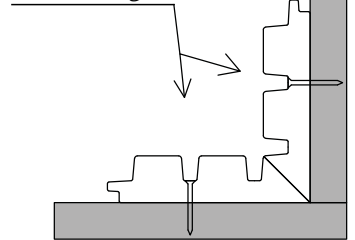


Indvendige hjørneløsninger

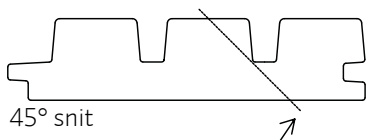
Metode 1



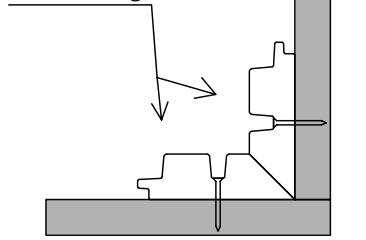
Monteres med rustfri skrue eller søm som beskrevet ved indendørs og udedørs montage



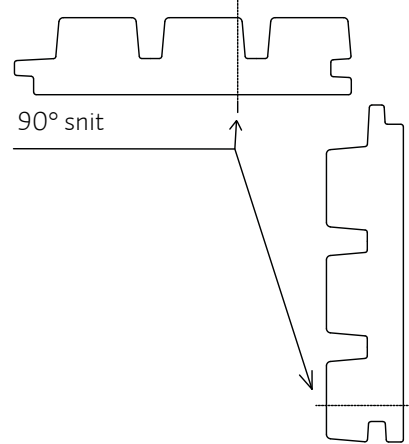
Metode 2



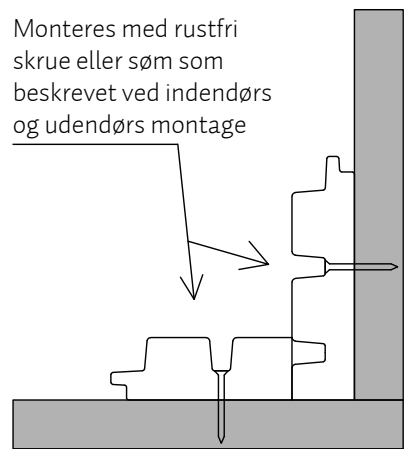
Monteres med rustfri skrue eller søm som beskrevet ved indendørs og udedørs montage



Metode 3



Monteres med rustfri skrue eller søm som beskrevet ved indendørs og udedørs montage



Afstand fra underkant profilbræt til terræn anbefales at være min. 200-300 mm.

Afstand til terræn kan dog reduceres til 100-150 mm, hvis terræn langs facaden er dækket af et 400 mm bredt og 200 mm dybt stenlag eller rist.

Montér ikke lamper eller andre tunge genstande direkte på produktet.

Moelven Danmark A/S

Telefon: +45 4343 4800

moelven@moelven.dk

www.moelven.dk

MOELVEN®