

Triple Shadow montage

TRIPLE SHADOW 32 x 140 mm

Triple Shadow installationsvejledning - indendørs og udendørs



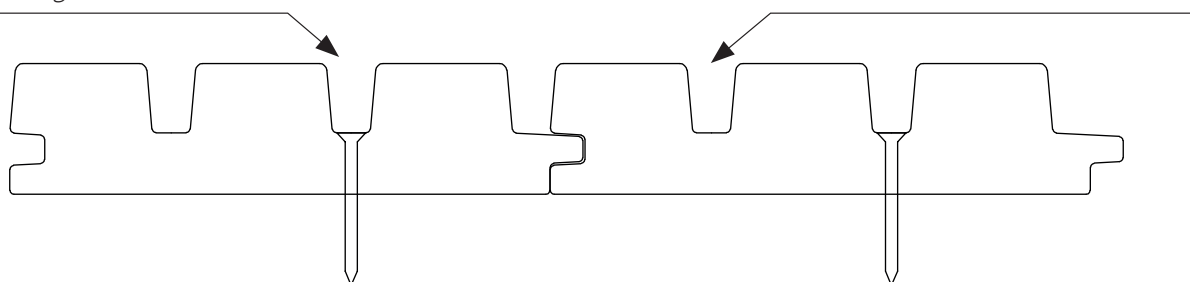
Dimensioner (mm)	32 x 140
Klasse	LunaThermo-D
Træsart	Nordisk gran
Længder (m)	3,6-5,4
m/m ²	7,57
Underlagsafstand C/C (mm)	600



Udendørs - montering med skruer

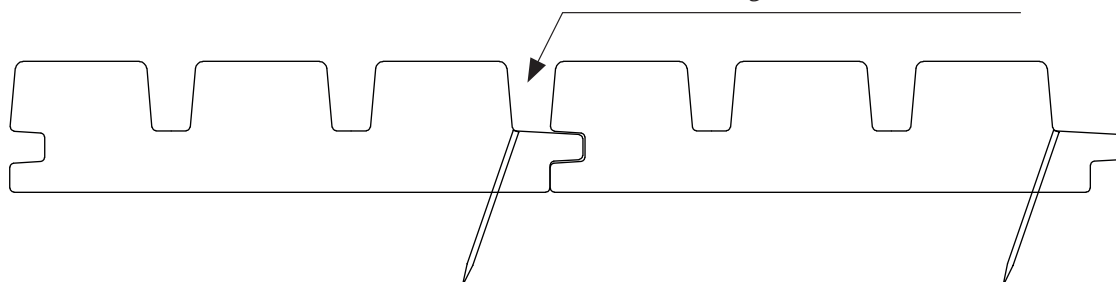
Rustfri skrue - længde 40 mm

Max. skruehoved diameter 7 mm



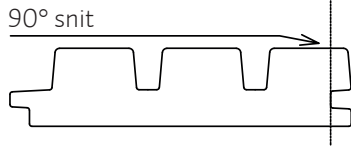
Indendørs - montering med søm

Rustfri søm - længde 40 mm

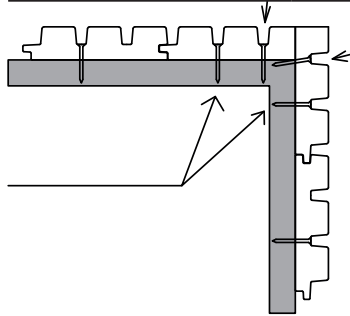


Udvendige hjørneløsninger

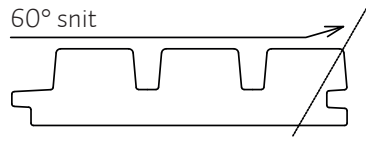
90° hjørne



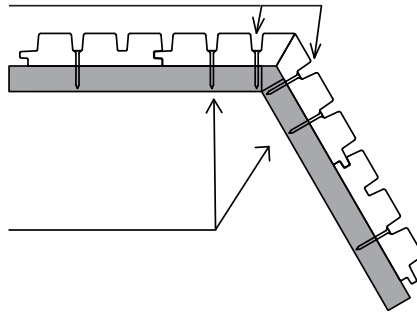
Monteres med rustfri skrue som ved udvendig montage



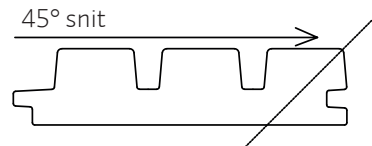
60° geringshjørne



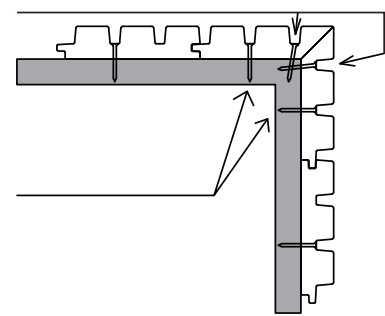
Monteres med rustfri skrue som ved udvendig montage



90° geringshjørne

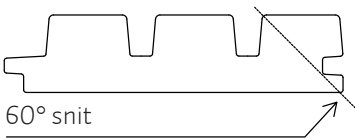


Monteres med rustfri skrue som ved udvendig montage

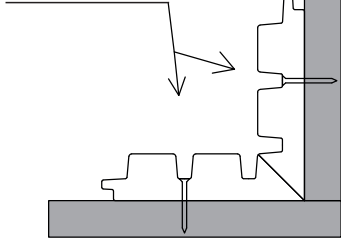


Indvendige hjørneløsninger

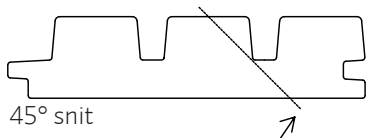
Metode 1



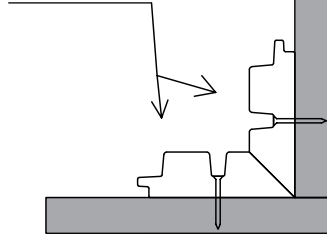
Monteres med rustfri skrue eller søm som beskrevet ved indendørs og udedørs montage



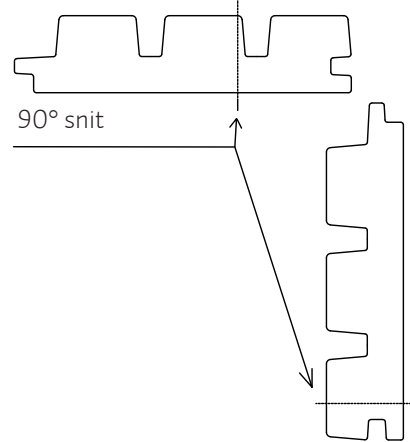
Metode 2



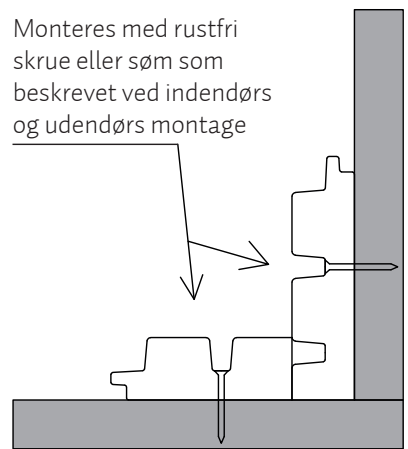
Monteres med rustfri skrue eller søm som beskrevet ved indendørs og udedørs montage



Metode 3



Monteres med rustfri skrue eller søm som beskrevet ved indendørs og udedørs montage



Afstand fra underkant profilbræt til terræn anbefales at være min. 200-300 mm.

Afstand til terræn kan dog reduceres til 100-150 mm, hvis terræn langs facaden er dækket af et 400 mm bredt og 200 mm dybt stenlag eller rist.

Montér ikke lamper eller andre tunge genstande direkte på produktet.