

## Viktigt att läsa vid köp och före montering

- Förvaras på torrt och fast underlag i oöppnade paket tills montering.
- Acklimatiseras där de skall monteras, minst 48 timmar innan montering.
- Lämplig temperatur 18–20 °C och 35–65 % relativ luftfuktighet vid lagring och montering.
- Kan beroende på underlag monteras med Spik, elförzinkad, platt huvud 2,4 x 30 eller Byggskruv 3 x 25 eller Klammer rygg bredd 10 mm, längd min 30 mm.
- Monteringsanvisning finns på baksidan.

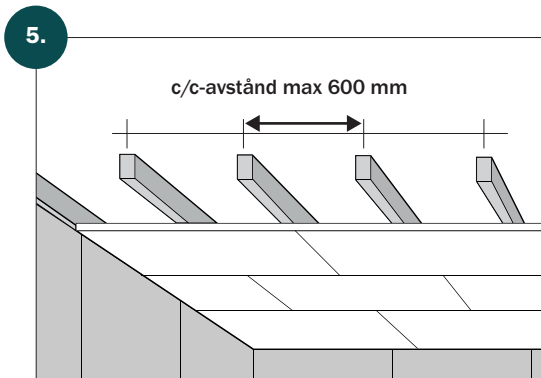
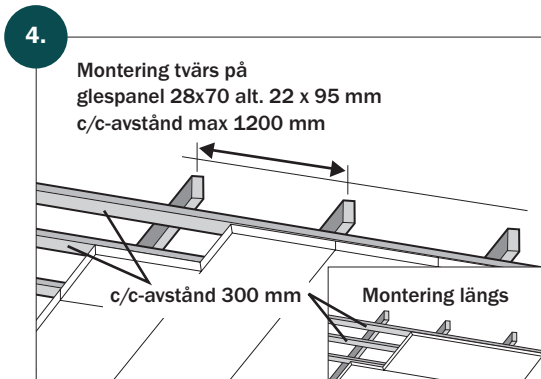
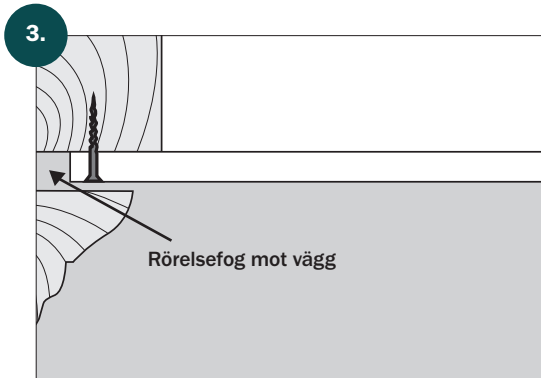
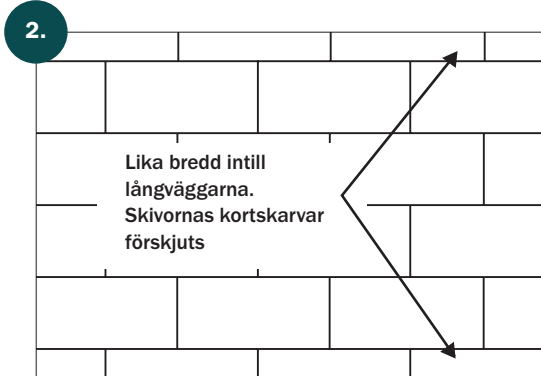
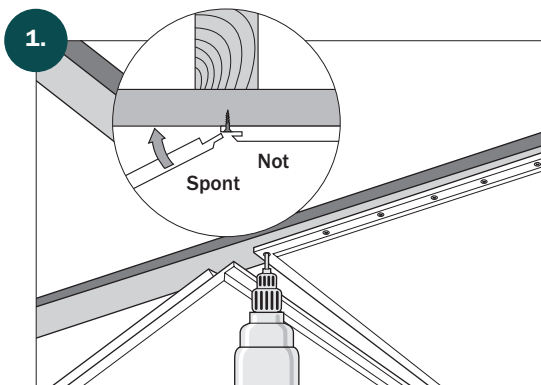
Panelskiva  
tak

Vit NCS  
S 0500-N

### MONTERINGSANVISNING

# Regina Original

Vit folierad takpanel av spånskiva. Enkel montering även för hemmafixaren. Passar vid såväl nybyggnation som vid renovering då det fungerar utmärkt att montera skivan direkt på befintligt tak.



## Viktigt innan du börjar montera

- Förvara skivorna i öppnade paket tills de ska monteras.
- Se till att lokalen där skivorna ska monteras är uttorkad innan montering.
- Lämplig temperatur 18 - 20 °C och 35-65 % relativ luftfuktighet vid lagring och montering.
- Synliga/märkbara felaktigheter godtas ej som reklamation efter montering. Kontrollera produkten noga.

Regina Interiörpanel kan monteras i väl (enligt norm) ventilerade badrum. Var dock noga med att måla kanter runt ursågningar/urfräsningar för t.ex. takbelysning med en våtrumsanpassad färg. Detta för att förhindra att skivan sväller vid fuktpåverkan.

## Monteringsanvisning

**1.** Montering ska alltid ske mot jämnt och spikbart underlag. Skivorna monteras i noten med så kallad dold infästning med spik, skruv eller klammer.

**Spik:** Elförzinkad spik 30 x 2,4 med platt spikhuvud.

**Skruv:** Byggskruv 25 x 3.

**Klammer:** Ryggbredd min 10 mm, längd min 30 mm, med rak rygg.

Spik, skruv respektive klammer ska försänkas försiktigt och endast i nivå med notens yta. Se bild 1.

**2.** Skivornas kortskarvar ska förskjutas. Första skivraden bör monteras efter snöre för att bli rak. För avslutning mot väggar samt för att minimera spill bör monteringskiss göras.

**3.** Lämna 5–10 mm rörelsefog mot väggar. Vid större takytor, 10 mm rörelsefog var 20:e meter. Längs väggar döljs synlig spik/skruv/klammer med taklist. Rörelsefog lämnas mellan taklist och takskiva.

## Monteringsalternativ

### 4. Montering på glespanel, tvärs c/c 300 mm (bilden)

**Långkant:** 2 spik/skruv/klammer i varje glespanel

**Kortkant:** 1 spik/skruv/klammer var 150 mm

### Montering på glespanel, längs c/c 300 mm (infälld bild)

**Långkant:** 1 spik/skruv/klammer var 150 mm

**Kortkant:** 2 spik/skruv/klammer i varje glespanel

### Montering på befintligt tak

**Långkant:** 1 spik/skruv/klammer var 150 mm

**Kortkant:** 1 spik/skruv/klammer var 150 mm

### 5. Montering på reglar, tvärs c/c 600 mm

**Långkant:** 2 spik/skruv/klammer i varje takregel

**Kortkant:** 1 spik/skruv/klammer var 150 mm mot regel