

VÄNERPLY  
KRYSSFINÉR GRAN  
GULV

# Gulv kryssfinér av gran Vänerply K20/70

Konstruksjonskryssfinér med not og fjær for bærende undergulv

Gode rom

**MOELVEN**<sup>®</sup>

# Vänerply gulv kryssfiner

Gulv kryssfinér K20/70 er beregnet til å bruk som bærende undergulv i boliger og bygninger med lastekategori A (i henhold til Eurocode 5). Platene er hovedsakelig laget av nordisk gran. Platene har sparklede kvisthull i det øverste finérlaget og en letpusset overflate (CP/ C TS)

## Ergonomisk format

Våre gulvplater i halvformat er ergonomiske. De veier mindre og er enklere å montere.

## Sortiment gulv kryssfinér

Vänerply K20/70, sparklet, pusset, CP/C.

Leveres i tykkelse 18 og 21 mm, se prislister for gjeldende sortiment.

## Lagring og håndtering

Kryssfinér lagres horisontalt på et plant og stabilt underlag. Platen beskyttes mot sol og regn ved tildekning med for eksempel presenning eller lystett plastfilm. Platene tildekkes slik at luft kan sirkulere rundt hele pallen, da unngås kondens og annen fuktansamling som kan misfarge eller på annen måte skade platene. For langvarig lagring i fuktige omgivelser bør emballasjebåndene løsnes.

## Fuktilpasning

Kryssfinér endres i lengde, bredde og tykkelse ved varierende luftfuktighet.

Store bevegelser rett etter montering unngås ved å fukttilpasse platene (kondisjonering) før montering.

Spesielt ved vinterstid, når forskjellen mellom innendørs og utendørsklima er stor, er fuktilpasning viktig.

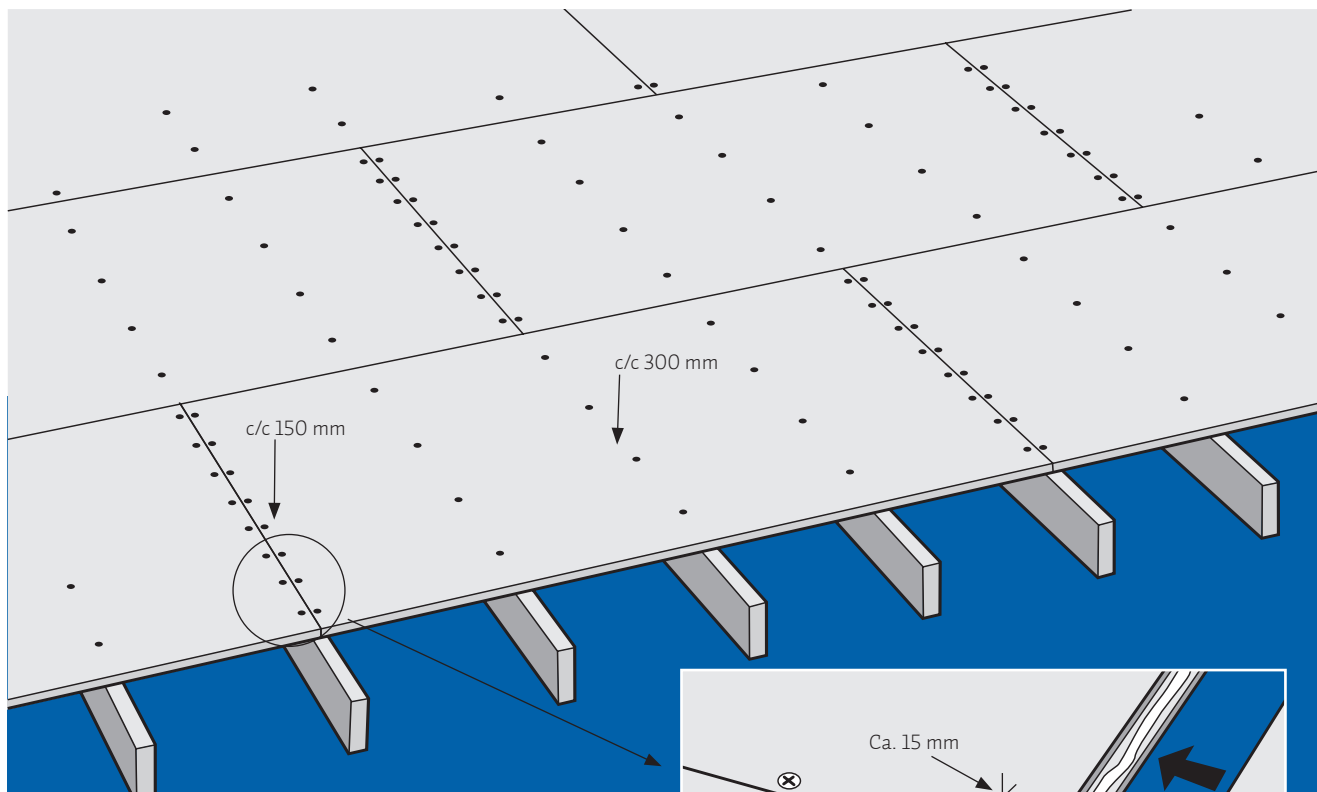
Bevegelser som følge av fuktendringer skjer med stor kraft. Med riktig liming i fugene er det ingen bevegelser i disse. Gulvflaten må ha rom for bevegelse på passende plasser for eksempel bak gulvlisten.

## Montering

Akklimatiser platene til det rommet de skal monteres i. Platene monteres med merking ned.

Kryssfinerplatene monteres med fiberretning til overflatefinéren på av tvers av gulvbjelkene eller tilfarerne. Delt plate skal dekke minst to felt. Endeskjøter forskyves og sentreres over støtte. Gulvflaten understøttes langs veggene for å unngå store nedbøyninger ved gulvlistene. Det skal være minimum 5 mm klaring mellom gulvflaten og vegg samt rundt rør og andre gjennomføringer. Dersom gulvet er lengre enn 10 m, bør det legges en ekspansjonsfuge på ca. 5–10 mm.

# Montering



1. Monter kantbjelker langs veggene i rommet
2. Legg en limstreng på toppen av alle bjelkene før platene monteres. Limet forbedrer stivheten i gulvet og minsker faren for knirk.
3. Legg golvplatene på tvers over bjelkene. Start fra kantbjelken eller fra en rett linje. Forsikre deg om at alle endeskjøter ligger over en bjelke.
4. Påfør lim i not og fjær før platene monteres. Det skal påføres så mye lim at noe overflødig lim presses opp av skjøtene når platene skyves sammen.
5. Sett innfestningen omtrent 6 mm fra kanten av platen. Det skal være c/c 150 mm avstand mellom festene langs endekantene og i den indre raden holder det med c/c 300 mm.

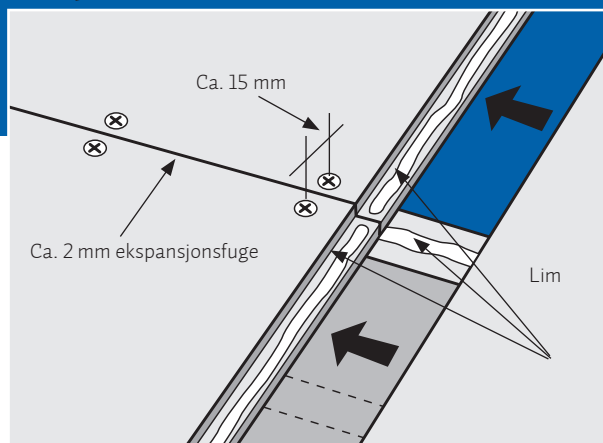
## Hensyn til konstruksjonen

Senteravstand mellom bjelkene kan ikke overstige:

Platetykkelse (mm)	Bjelkeavstand (C/C i mm)
18	400
21	600

## Festing av plater

Spikerdimensjon 2,8 x 65. Skruedimensjon 4,5 x 60 med selvborende hode.



## Lim

Innendørs under tørre forhold kan PVAC-lim brukes. «Vanlig» lim skal ha en temperatur på minst +10°C, mens såkalt «vinterlim» kan anvendes ved temperaturer under 0°C. Det anbefales emisjonstestet fuktbestandig lim klasse D3.

## Etterbehandling

Uansett type golvbelegg, må eventuelle opphøyninger eller ujevnheter pusses ned.

Skader på platene som følge av selve byggeprosessen og eventuelle åpne plateskjøter sparkles med sementbasert sparkel eller lignende når golvbelegget er tynt.

**OBS!** Skru- og spikerhode skal ikke sparkles.



Moelven Wood AS, NO-2074 Eidsvoll Verk

Tel. +47 63 95 97 50

post.wood@moelven.no

[www.moelven.no/byggeogbo](http://www.moelven.no/byggeogbo)



**Følg oss på sosiale medier**

Tre er et ærlig materiale og det kan varieres i det uendelige.

La deg bli inspirert ved å følge

**@moelven\_byggeogbo** på Instagram og Facebook.