

Vänerply

Skivmaterial

*Goda rum*

# Golvplywood Vänerply K20/70

Konstruktionsplywood med not och spont för bärande undergolv

# Vänerply golvplywood

Golvplywood Vänerply K20/70 är avsedd att användas som bärande undergolv i bostadshus och byggnader med lastkategori A (enligt Eurocode 5). Skivorna är tillverkade av i huvudsak nordisk gran- och med viss inblandning av furufanér, med not och spont på långsidor (TG2). Skivorna har spacklade kvisthål i det översta fanerskiktet och lättputsad yta (CP/C TS).

## Ergonomiska format

Våra golvskivor i halvformat är ergonomiska. De väger mindre och är snabbare mot kroppen. En smidigare och enklare montering.

## Sortiment golvplywood

Vänerply K20/70, spacklad, putsad TG2, CP/C:

Tjocklek [mm]	Längd [mm]	Bredd [mm]
18	2400	1200/600
18	2440	1220/610
21	2400	1200/600
21	2440	1220/610

## Lagring och hantering

Plywood lagras vågrätt på plant och stabilt underlag. Skivorna skyddas mot regn och solstrålning genom täckning med tex presenning eller ogenomskinlig plastfolie. Skivorna täcks så att luft kan cirkulera runt hela balen/traven. Då undviks kondens och annan fuktansamling som kan missfärga eller på annat sätt skada skivorna. Vid långvarig lagring i fuktig miljö bör emballagebanden lossas.

## Fuktanpassning

Plywood ändras i längd, bredd och tjocklek vid varierande luftfuktighet.

Stora rörelser strax efter montering undviks genom att fuktanpassa skivorna (konditionering) före montering av golvplywooden.

Särskilt vintertid, när skillnaden mellan inom- och utomhusklimat är stor, är fuktanpassning viktig.

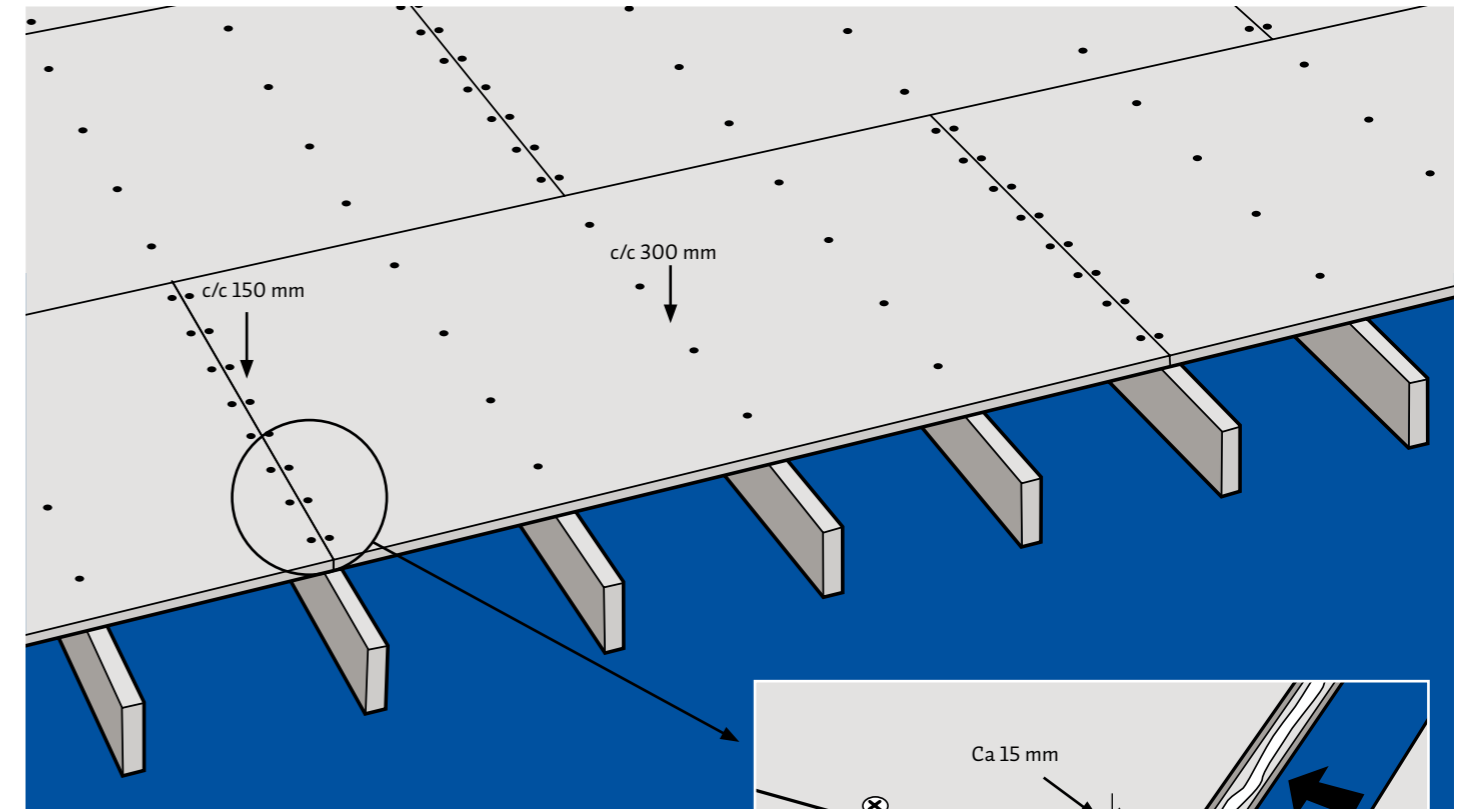
Rörelser av fuktändringar sker med stor kraft. Med ordentlig limning i fogarna sker inga rörelser i dessa men de måste utlösas på lämpligt ställe exempelvis bakom golvlist.

## Montering

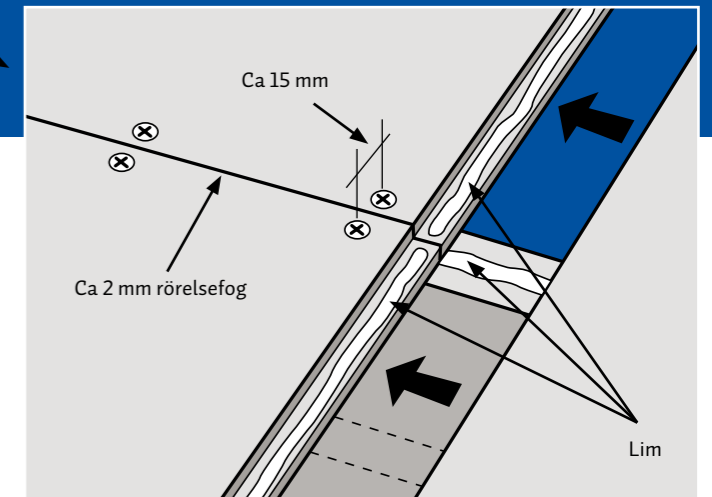
Acklimatisera skivorna till det rum där de ska monteras. Skivorna monteras med märkningen nedåt.

Plywoodskivorna monteras på reglar eller bjälkar med ytfanerens fiberriktning tvärs reglarna. Delad skiva skall täcka minst två fack. Kortkantsfogarna förskjuts och centreras över stöd. Golvytan understöds längs väggarna för att undvika stora nedböjningar vid golvsocklar under tex en tung bokhylla. Lämna 5 mm springa mot angränsande väggar samt runt rör och andra genomföringar. Detta är särskilt viktigt om skivorna monteras vintertid (se Fuktanpassning). Rörelsefog (ca 5–10 mm) lämnas i golv större än 10 m.

## Montering



1. Montera kantbjälkar utmed rummets väggar.
2. Lägg en limsträng upptill på alla bjälkarna innan skivorna monteras. Detta förbättrar golvets styvhet och minskar risken för knarr.
3. Lägg golvplywooden tvärs över bjälkarna. Börja från kantbjälken eller från en rät linje. Se till att alla ändskarvar ligger över en bjälke.
4. Lägg en limsträng i not och spont innan skivorna monteras. Lägg på så mycket lim att ett mindre limöverskott pressas fram i fogen vid montering.
5. Sätt infästningen ca 6 mm från skivkant. Det ska vara c/c 150 mm mellan infästningarna längs ändkanterna och i inre rad räcker det med c/c 300 mm.



## Hänsyn till konstruktion

Centrumavstånd mellan reglarna får högst vara:

Skivtjocklek [mm]	Skivlängd [mm]	Regelavstånd [mm]
18	2400	400
18	2440	407
21	2400	600
21	2440	610

## Infästning

Fäst med Spik 2,8 x 65-75 eller Skruv med självborrande huvud 4,2 x 55.

## Lim

Inomhus under torra förhållande kan PVAC-lim användas. "Vanligt" lim skall ha en temperatur på minst +10°C, medan sk "vinterlim" kan användas vid temperaturer under 0°C.

## Efterbehandling

Oavsett typen av golvbeläggning måste eventuella upphöjningar eller ojämnheter slipas ner.

Skador i skivorna till följd av själva byggförandet och eventuella öppna skivskarvar spacklas med cementbaserat spackel eller liknande när golvbeläggningen är tunn.

**OBS!** Skruv- och spikhuvuden skall inte spacklas.



# Goda rum

Att leverera byggvaror är i sig självt inte tillräckligt för att vara en livskraftig industri på lång sikt. Moelven har därför förpliktat sig till att gå ett steg vidare – till att ge folk goda rum.

**Leva Skandinaviskt** Moelvenkoncernen har som långsiktigt mål att vara det naturliga valet för folk som ska bygga och bo skandinaviskt. Vi ska ligga långt framme när det gäller att utveckla skandinavisk byggtradition.

**Moelven Wood AB**, Box 8006, 650 08 Karlstad

Tel: 010-122 50 50

E-mail: [order.woodab@moelven.se](mailto:order.woodab@moelven.se)

[www.moelven.se](http://www.moelven.se)

