

NYHET!

Bjelkelagstabell med hulltaking for ventilasjon

Vi har utført tester av våre S-bjelker, og nå kan vi tilby S-bjelkelag med større hull enn 50 % av bjelkens høyde for ventilasjonskanaler.

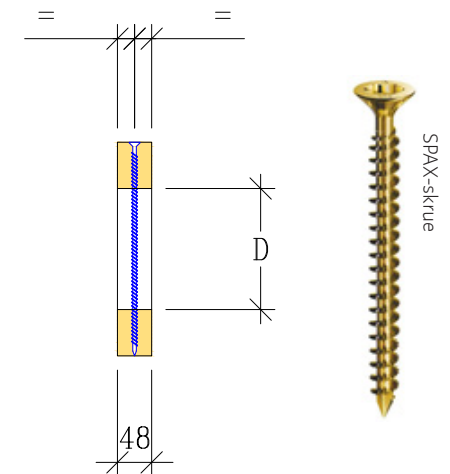
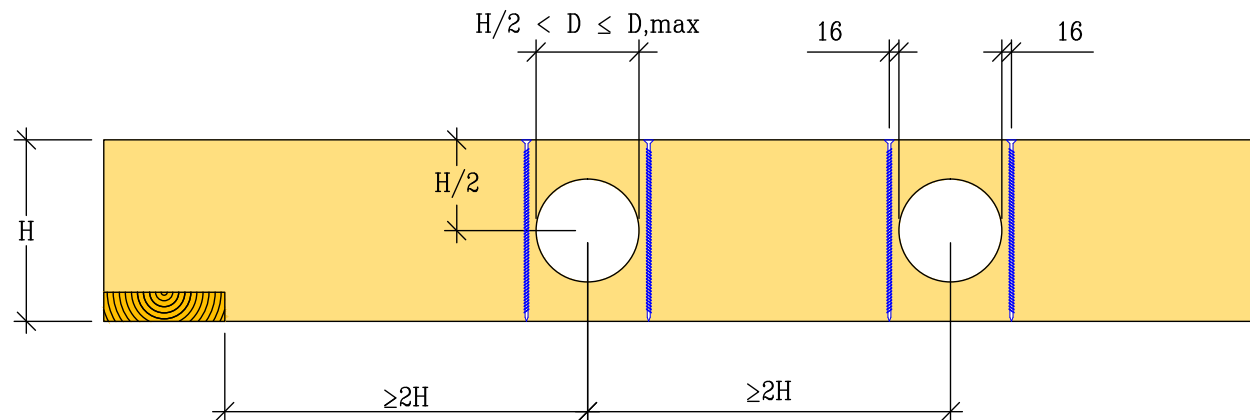
For en S-bjelke i høyde 300 mm, kan det nå tas runde hull i diameter 170 mm for ventilasjonskanaler. Hullene må forsterkes med skruer som beskrevet nedenfor. Hull skal tas ut sentrisk i forhold til bjelkens høyde, og diameteren på hullet må ikke overskride max. verdien gitt i tabell. Forsterkning av hull utføres med helgjengede treskruer av typen SPAX-Flat countersunk head, full thread, 4CUT, T-STAR plus i 8 mm. Skruene monteres fortrinnsvis fra oversiden på bjelkene. Vi har lagerført disse skruene.

Vi anbefaler at hulltaking og montasje av skruene gjøres ferdig av oss i vår fabrikk, slik at bjelkene er montasjeklare når de blir levert på byggeplass. Det understrekes viktigheten av riktig montering og plassering av skruene. Det tillates inntil 2 stk hull i hver bjelke mellom opplegg. Alle andre forutsetninger gjelder som for bjelkelag beskrevet på forrige side.

Bjelkelagstabell for hulltaking forsterket med SPAX-skruer:

Nyttelast	Tabell angir lysåpning (m) $\leq 2,0\text{kN/m}^2$					
Antall felt	300	400	600	300	400	600
c/c (mm)	300	400	600	300	400	600
Smalt limtre 48x200	3,68	3,41	3,10	3,86	3,59	3,25
Smalt limtre 48x225	4,08	3,78	3,42	4,28	3,97	3,59
Smalt limtre 48x250	4,46	4,13	3,74	4,68	4,35	3,93
Smalt limtre 48x300	5,22	4,85	4,37	5,48	5,09	4,59
Smalt limtre 48x350	5,97	5,54	4,99	6,26	5,82	5,25

Max hull D (mm)	Skruer helgjenger Spax T-Star Plus (mm)
110	8x200
125	8x220
140	8x240
170	8x300
200	8x350



Skruer plasseres sentrisk i bjelketverrsnittet

MOELVEN®

For hulltaking i bjelker inntil 50 % av bjelkenes høyde, henviser vi til forrige side og Byggdetaljblad 522.351 fra SINTEF Byggforsk.

Bygg med Limtre

Lyst til å prøve S-bjelken du også ?
Ta kontakt med oss i dag. *Det vil lønne seg!*

Bygg med Limtre



Håvard Kottum

DK sjef
Møre-Midt og Nord-Norge
Mobil: 417 47 500
hvard.kottum@moelven.no



Torbjørn Nyhus

DK sjef
Sør-Norge
Mobil: 480 98 777
torbjorn.nyhus@moelven.no



Petter Clausen

DK sjef
Østlandet
Mobil: 950 31 512
petter.clausen@moelven.no



Roy Grønvold

Salgsingeniør
Mobil: 906 85 935
roy.gronvold@moelven.no



Rolf Evensen

Produktsjef LVL og massivtre
Mobil: 957 69 230
rolf.evensen@moelven.no



Trond Egil Nyløkken

Salgsingeniør
Mobil: 996 93 849
trond-egil.nyløkken@moelven.no



Tor-Olav Lierhagen

Markedsdirektør
Hordaland, Bergen
Mobil: 415 25 515
tor-olav.lierhagen@moelven.no



Moelven Limtre AS,
Postboks 143, 2391 Moelv
Tel. +47 06123
post.limtre@moelven.no
www.moelven.no

MOELVEN®